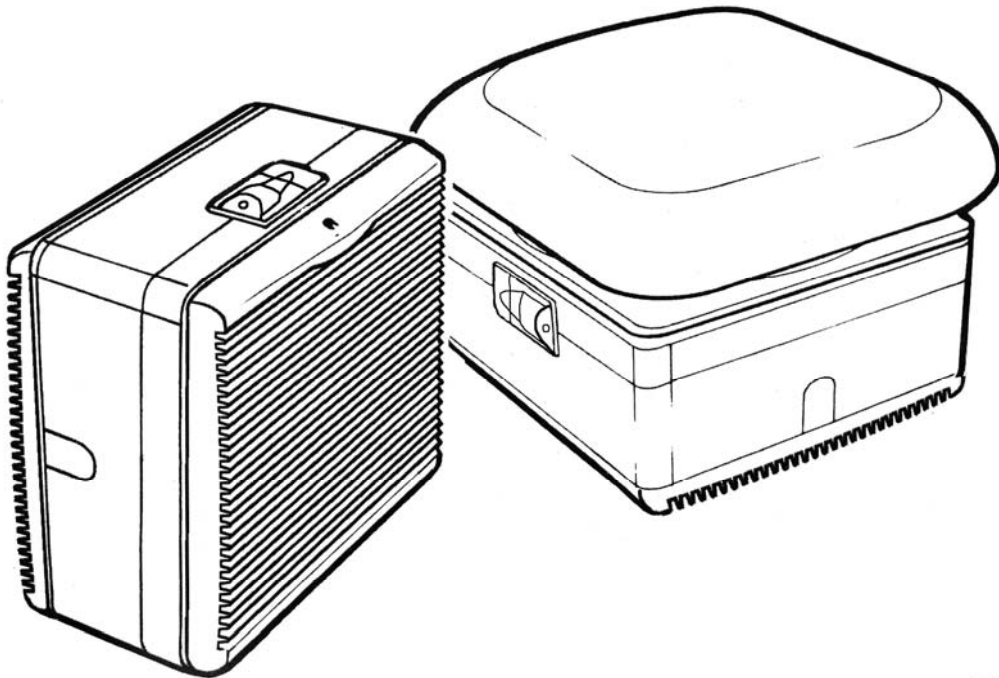


Vent-Axia[®]

T-SERIES **Window & Roof Models**

Installation & User Instructions



Note:- Darkroom and in-line models are variants of these models

220-240V ~ 50Hz

*PLEASE READ INSTRUCTIONS IN CONJUNCTION WITH ILLUSTRATIONS
READ AND SAVE THESE INSTRUCTIONS*

READ INSTRUCTIONS IN CONJUNCTION WITH THE ILLUSTRATIONS

IMPORTANT

1.THE FAN MUST BE SITED AND CONNECTED IN ACCORDANCE WITH CURRENT IEE REGULATIONS (UK) OR THE APPROPRIATE STANDARDS IN YOUR COUNTRY.

2.THIS APPLIANCE IS NOT SUITABLE FOR INSTALLATION IN A SHOWER CUBICLE OR ENCLOSURE AND MUST BE SITED AWAY FROM ANY SOURCE OF WATER SPRAY, AND MUST BE OUT OF REACH OF A PERSON USING A FIXED BATH OR SHOWER.

3.SITE AWAY FROM DIRECT SOURCES OF HEAT IN EXCESS OF 50°C.

4.WHEN THE FAN IS INSTALLED IN A ROOM CONTAINING A FUEL BURNING APPLIANCE, THE INSTALLER MUST ENSURE THAT AIR REPLACEMENT IS ADEQUATE FOR BOTH THE FAN AND THE FUEL BURNING APPLIANCE. IF THE FAN CAN BE USED TO SUPPLY AIR INTO THE ROOM THE INSTALLER MUST ENSURE THAT THE FAN INTAKE IS LOCATED AT LEAST 600mm AWAY FROM ANY FLUE OUTLET.

5.WIRING SHOULD BE VIA A SWITCHED SPUR WITH A 3 AMP FUSE (UK ONLY).

6.DOUBLE POLE SWITCH OR PLUG AND SOCKET SHOULD BE LOCATED OUTSIDE THE ROOM CONTAINING A FIXED BATH OR SHOWER.

7.THIS APPLIANCE MUST BE EARTHED.

8.READ THESE INSTRUCTIONS FULLY BEFORE COMMENCING INSTALLATION.

9.IF A T-SERIES CONTROLLER IS TO BE USED, IT IS ESSENTIAL TO WIRE WITH 5-CORE CABLE.

10.THE APPLIANCE IS NOT INTENDED FOR USE BY YOUNG CHILDREN OR INFIRM PERSONS WITHOUT SUPERVISION.

11.YOUNG CHILDREN SHOULD BE SUPERVISED TO ENSURE THAT THEY DO NOT PLAY WITH THE APPLIANCE.

(Note:- Darkroom and in-line models are variants of these models)

VOLTAGE

A.Check rating label to ensure that the motor is the correct voltage (see A)

WHERE TO FIT

BA short circuit of the air flow should always be avoided by siting the fan as far away as possible from and opposite to the main source of air replacement.

FAN DIMENSIONS

Before commencing work, study the tables shown in figures C1/C2, to ensure fan will fit in position proposed.

NB: Allow a minimum of 54mm above fan casing for withdrawal of connector socket.

THICKNESS OF GLASS

Fans can be fitted in most types of glass and fixing thickness up to 32mm, with the screws provided. When fixing thickness exceeds 32mm, the unit should be secured with Extended Fixing Rods. If the unit is to be installed in a location exposed to severe wind turbulence or in non-vertical panes, thicker glass will be required – consult your nearest Vent-Axia Sales, Service and Distribution Centre.

DFor minimum thickness of glass, for normal conditions, see fig. D.

PREPARATION FOR INSTALLATION

Dismantling

E1Place fan unit, impeller downwards, on a flat surface. Unscrew grille securing screw located at the top of the grille.

E2Remove grille. Partially unscrew the two safety catch screws on the face of the housing

E3Depress the side catches.

E4Lift off the housing.

E5Ease back the motor support safety catch, located to the left of the connector socket opening. Rotate motor support assembly anti-clockwise, until the bayonet catches disengage.

E6Withdraw motor support assembly and place with the impeller downwards.

FITTING AND WIRING

Measure glass thickness and determine length of fixing screw required. For glass 2-18mm, break off ends of screws supplied; 16-32mm, use screw as supplied.

F1From inside: Place the spigot centrally through the fixing hole and with the connector hole upwards. Ensure rubber seal is correctly located over lugs and around the spigot.

F2iFrom outside: Place the exterior grille assembly over the projecting spigot. Ensure that the grille louvers are slanting *downwards*.

F2iiFrom outside: Place the exterior cowl over the projecting spigot. When fitting, the cowl assembly should be bedded in a suitable sealing compound.

F3i/F3iiInsert screws through the holes around the spigot. With the fingers, tighten the screws progressively and in turn to give an even pressure round the hole.

F4a/F4b Locate and replace the motor support assembly and turn clockwise until the safety catch is fully engaged.

F5If the unit is to be wired through a T-Series Single Unit Controller, the speed control pack must be removed from the unit and plugged into the T-Series Controller. (See Controller Fitting and Wiring Instructions). If the unit is to be wired through an on/off switch, it can be preset at one of three speeds. It is factory set for high speed (Position III). If the medium speed is required, remove speed control pack and insert it in Position II. If low speed is required insert in Position I.

F6Replace housing with connector slot uppermost.

F7With the two side catches fully engaged, tighten the catch safety screws.

F8Replace interior grille with louvers slanting upwards. Engage the bottom edge first then push the top home. Tighten the securing screw at the top of the grille.

WARNING THIS APPLIANCE MUST BE EARTHED.

WIRING THE CONNECTOR SOCKET

F9Remove the top cover from the connector socket by undoing the 2 retaining screws.

F10Lift up lever and slide out top cover.

F11Loosen cable clamp screws and pass the cable through the clamp. (It may be necessary when using some 3-core cables to reverse the cable clamp to ensure that the cable is securely retained. For ease of wiring, the terminal block may be removed from the connector housing.

Note:

If the unit is to be wired through a T-Series single unit controller, strip wires of the 5-core cable, see controller wiring instructions for connections and continue from F14. Check if wiring through an on/off switch for single speed extract or intake use, strip wires then connect to a suitable 3 pin plug or, if permanently wired, a double pole isolator switch having a contact separation of not less than 3mm must be provided.

For extract operation

F12Connect **Live** (brown) to terminal **L3**, **Neutral** (blue) to terminal **N** and **Earth** (green/yellow) to terminal **E/G** in the connector socket. Link terminal **L3** to **L1**.

For intake operation

F13Connect **Live** (brown) to terminal **L3**, **Neutral** (blue) to terminal **N** and **Earth** (green/yellow) to terminal **E/G** in the connector socket. Link terminal **L3** to **L2**.

F14 Tighten cable clamp screws evenly, ensuring a secure grip on the outer sheath of the cable.

F15Slide the top cover back on and secure with the 2 retaining screws.

F16Fit connector socket and push down on the lever to lock it in position.

WINDOW MODEL 240V / 1 / 50Hz Watts on high

SIZE	HIGH	MEDIUM	LOW	WATTS
6	360	315	245	30
7	485	395	305	40
9	795	685	465	85
12	1615	1415	1095	105

Performance guide in m³/h and max. watts input

ROOF MODEL 240V / 1 / 50Hz Watts on high

SIZE	HIGH	MEDIUM	LOW	WATTS
6	290	250	195	30
7	485	395	305	40
9	795	685	465	85
12	1485	1305	1010	105

FOR THE USER

CLEANING

Apart from removing odours, your Vent-Axia fan also extracts airborne impurities such as dirt, dust and grease. These gradually build up and detract from the efficiency and appearance of your fan. The Vent-Axia T-Series fans are designed for easy cleaning and maintenance. Therefore, to ensure peak performance of your fan it should be regularly cleaned.

IMPORTANT; SWITCH OFF AND ISOLATE UNIT FROM MAINS SUPPLY.

Dismantling

Disconnect mains supply.

G1Remove connector socket by lifting up the lever gently with a finger.

G2Unscrew the grille securing screw and remove grille.

G3Partially unscrew the two safety catch screws on the face of the housing until the side catches can be depressed.

G4Withdraw the housing assembly.

G5Ease back motor support safety catch to the left of the connector socket opening.

G6Rotate motor support assembly anti-clockwise and withdraw it.

G7Remove impeller with a sharp pull.

G8Window model only – to remove grille from outside, unscrew grille securing screw.

Cleaning

G9Wipe motor and housing assembly with a damp cloth.

IMPORTANT keep electrical components away from water.

G10Wash all non-electrical parts in warm water and detergent. Wipe inside of roof cowl assembly with a damp cloth.

Re-assembly

G11Align marks on impeller with locating pins on motor shaft. With a sharp push, replace impeller back onto motor shaft. Ensure that the impeller snaps into position.

G12Window model only - replace outside grille (with louvers pointing downwards). Engage top edge first then push the bottom home. Tighten grille securing screw.

G13From the inside replace motor support assembly and turn it clockwise until the safety catch is fully engaged.

G14Replace housing.

G15Ensure that the two side catches are fully engaged. Tighten the catch safety screws.

G16Replace the interior grille (with the louvers pointing upwards). Engage bottom edge first then push the top home. Tighten grille securing screw.

G17Replace connector socket and push down on the lever to lock it in position. Restore the mains supply and check fan function.

The motor in this Vent-Axia product is fitted with sealed-for-life bearings and therefore does not require lubrication.

WARNING

DO NOT INSTALL A YELLOW SPEED CONTROL PACK INTO A GREY SOCKET OR VICE VERSA.

WARNING

IF USING A T-SERIES CONTROLLER, THE YELLOW SPEED CONTROL PACK MUST BE REMOVED FROM THE UNIT AND INSTALLED INTO THE CONTROLLER.

Available Controllers

For single fans up to 120 Watts:

W36 11 19(TSC Controller)

W30 01 20(Ecotronic 130)

For multiple fan applications up to 400 watts:

W36 23 20(Ecotronic 400)

LISEZ LES INSTRUCTIONS EN CONJONCTION AVEC LES ILLUSTRATIONS

IMPORTANT

1. LE VENTILATEUR DOIT ETRE PLACE ET CONNECTE EN CONFORMITE AVEC LES REGLEMENTS IEE ACTUELS (ROYAUME-UNI) OU AVEC LES NORMES APPROPRIEES DE VOTRE PAYS.
 2. CET APPAREIL NE DOIT PAS ETRE INSTALLE DANS UNE CABINE OU UNE ALCOVE DE DOUCHE. IL DOIT ETRE INSTALLE A L'ECART DES SOURCES DE PULVERISATION D'EAU ET HORS DE PORTEE DES PERSONNES UTILISANT UNE BAIGNOIRE OU UNE DOUCHE FIXE.
 3. CET APPAREIL DOIT ETRE INSTALLE A L'ECART DES SOURCES DIRECTES DE CHALEUR SUPERIEURES A 50°C.
 4. LORSQUE LE VENTILATEUR EST INSTALLE DANS UNE PIECE CONTENANT UN APPAREIL A FOYER, L'INSTALLATEUR DOIT S'ASSURER QUE LE CHANGEMENT D'AIR SUFFIT AUX DEUX APPAREILS. SI LE VENTILATEUR PEUT ETRE UTILISE POUR ADMETTRE DE L'AIR DANS LA PIECE, L'INSTALLATEUR DOIT S'ASSURER QUE L'ENTREE DU VENTILATEUR EST SITUÉE A 600 MM AU MOINS D'UNE BUSE D'EVACUATION.
 5. LE CABLAGE DOIT ETRE EFFECTUE PAR UN PIQUAGE COMMUTE AVEC UN FUSIBLE DE 3 A (POUR LE ROYAUME-UNI UNIQUEMENT)
 6. UN INTERRUPTEUR BIPOLAIRE OU UNE PRISE MALE ET FEMELLE DOIT ETRE INSTALLE A L'EXTERIEUR DES PIECES CONTENANT UNE BAIGNOIRE FIXE OU UNE DOUCHE.
 7. CET APPAREIL DOIT ETRE MIS A LA TERRE.
8. Lisez attentivement ces instructions avant de commencer l'installation.
9. SI UN CONTROLEUR SERIE T DOIT ETRE UTILISE, UN CABLAGE A CINQ CONDUCTEURS EST OBLIGATOIRE.
10. L'APPAREIL N'EST PAS PREVU POUR ETRE UTILISE SANS SURVEILLANCE PAR DE JEUNES ENFANTS OU DES PERSONNES INVALIDES.
11. LES JEUNES ENFANTS DOIVENT ETRE SURVEILLES POUR VERIFIER QU'ILS NE JOUENT PAS AVEC L'APPAREIL.

(Note : les modèles pour chambres noires et les modèles encastrés dans des canalisations sont des variations de ces modèles)

TENSION

A. Vérifier la plaque signalétique pour s'assurer que le moteur a la tension correcte (voir A).

OU INSTALLER L'APPAREIL

B. Toujours éviter de court-circuiter l'appel d'air : placer le ventilateur aussi loin que possible et en face de la principale source de remplacement d'air.

DIMENSIONS DU VENTILATEUR

Avant de commencer le travail, étudier les tableaux des Figures C1/C2 pour vérifier que le ventilateur est adapté à la position proposée.

N.B. : Laisser un minimum de 54 mm au-dessus du boîtier du ventilateur pour pouvoir retirer le socle du connecteur.

EPAISSEUR DU VERRE

Il est possible d'installer les ventilateurs dans la majorité de types et d'épaisseurs de verre, jusqu'à 32 mm, avec les vis fournies. Lorsque l'épaisseur de fixation dépasse 32 mm, l'unité doit être fixée avec des tiges d'assemblage longues. Si l'unité doit être installée dans un lieu exposé à une forte turbulence du vent ou sur une surface non verticale, un verre plus épais sera nécessaire. Consulter le centre Vent-Axia de ventes, de service et de distribution le plus proche.

D. Dans des conditions de pose normales, consulter la Fig.D concernant l'épaisseur minimum du verre.

PREPARATION POUR L'INSTALLATION

Démontage

- E1. Placer l'unité du ventilateur, roue vers le bas, sur une surface plate. Dévisser la vis située sur le dessus de la grille et retenant celle-ci.
- E2. Enlever la grille. Dévisser partiellement les deux vis des cliquets de sécurité sur la façade du boîtier.
- E3. Appuyer sur les blocages latéraux.
- E4. Soulever le boîtier.
- E5. Dégager le cliquet de sécurité de support de moteur situé à gauche de l'ouverture du socle du connecteur. Tourner le bloc de support du moteur dans le sens inverse des aiguilles d'une montre jusqu'à ce que l'emboîtement à baïonnette se dégage.
- E6. Retirer le bloc de support du moteur et le poser, roue vers le bas.

POSE ET CABLAGE

Mesurer l'épaisseur du verre et établir la longueur de vis de fixation requise. Pour le verre de 2 à 18 mm d'épaisseur, casser le bout des vis fournies. Pour le verre de 16 à 32 mm d'épaisseur, utiliser les vis fournies.

- F1. De l'intérieur : Placer l'assise au centre à travers le trou de fixation, orifice du connecteur vers le haut. Vérifier que le joint en caoutchouc est bien posé autour de l'assise et recouvre les oreilles.
- F2i. De l'extérieur : Placer l'ensemble extérieur de grille par-dessus l'assise qui fait saillie. Vérifier que les lattes d'aération sont orientées vers le bas.
- F2ii. De l'extérieur : Placer le capot extérieur par-dessus l'assise en saillie. Asseoir l'ensemble du capot avec un matériau d'étañchement approprié lors de l'installation.

F3i/F3ii. Pousser les vis dans les trous autour de l'assise. Serrer progressivement les vis aux doigts une par une pour créer une pression uniforme autour de l'orifice.

F4a/F4b. Remettre le bloc de support du moteur à sa place et tourner dans le sens des aiguilles d'une montre jusqu'à ce que le cliquet de sécurité soit bien enclenché.

F5. Si l'unité doit être câblée à travers un contrôleur d'unité unique Série T, enlever le bloc de commande de vitesse de l'unité et le brancher dans le contrôleur Série T. (Consulter les instructions de câblage et d'installation du contrôleur). Si l'unité doit être câblée par l'intermédiaire d'un interrupteur marche/arrêt, il est possible de la régler sur une vitesse spécifique (3 vitesses possibles). Elle est réglée en usine sur vitesse rapide (position III). Si la vitesse moyenne est requise, retirer le bloc de commande de vitesse et l'introduire dans la position II. Si la vitesse lente est requise, l'introduire dans la position I.

F6. Remettre le boîtier en place, emplacement du connecteur tout en haut.

F7. Lorsque les deux blocages latéraux sont bien enclenchés, serrer leurs vis de sécurité.

F8. Remettre la grille intérieure en place, lattes d'aération orientées vers le haut. Engager d'abord le bord du bas puis pousser sur le haut jusqu'à ce qu'il soit en place. Visser la vis de sécurité en haut de la grille.

AVERTISSEMENT : CET APPAREIL DOIT ÊTRE RACCORDE À LA TERRE.

CABLAGE DU SOCLE DU CONNECTEUR

F9. Enlever le couvercle du dessus du socle du connecteur en dévissant les deux vis de retenue.

F10. Soulever le levier et faire glisser le couvercle du dessus.

F11. Desserrer les vis du pince-câble et passer le câble à travers le pince-câble. (avec certains câbles à trois conducteurs il faut inverser le pince-câble pour fixer solidement le câble.)

Note :

Si l'unité doit être câblée par l'intermédiaire d'un contrôleur d'unité unique Série T, dénuder les fils du câble à 5 conducteurs. Consulter les instructions de câblage concernant les connexions et continuer à partir de F14. Vérifier, en câblant par l'intermédiaire d'un interrupteur marche/arrêt, s'il s'agit d'un usage en admission ou en extraction à une vitesse. Dénuder les conducteurs puis connecter à une prise à 3 plots appropriée. En cas de câblage permanent, prévoir un sectionneur bipolaire à séparation de contact de 3 mm au minimum.

Pour faire fonctionner en extraction

F12. Connecter le fil sous tension (marron) à la borne L3 ; connecter le fil neutre (bleu) à la borne N ; connecter la terre (jaune/vert) à la borne E/G, au socle du connecteur. Relier la borne L3 à L1.

Pour faire fonction en admission

F13. Connecter le fil sous tension (marron) à la borne L3 ; connecter le fil neutre (bleu) à la borne N ; connecter la terre (jaune/vert) à la borne E/G, au socle du connecteur. Relier la borne L3 à L2.

F14. Cliquer le bloc de connexion dans la base du socle de connecteur. Visser uniformément les vis du pince-câble en serrant solidement la gaine externe du câble.

F15. Re glisser le couvercle du dessus en position et le fixer avec les 2 vis restantes.

F16. Installer le socle de connecteur et appuyer sur le levier vers le bas pour le bloquer.

Guide de Performance en m³/h et Admission maximum de Watts

MODELE POUR FENETRES, 240 V / 1 / 50 Hz

TAILLE	RAPIDE	MOYEN	LENT	WATTS (sur Rapide)
6	360	315	245	30
7	485	395	305	40
9	795	685	465	85
12	1615	1415	1095	105

MODELE POUR TOITS, 240 V / 1 / 50 Hz

TAILLE	RAPIDE	MOYEN	LENT	WATTS (sur Rapide)
6	290	250	195	30
7	485	395	305	40
9	795	685	465	85
12	1485	1305	1010	105

POUR L'UTILISATEUR

NETTOYAGE

Votre ventilateur Vent-Axia éliminera les odeurs et évacuera aussi les impuretés présentes dans l'air comme les saletés, la poussière et la graisse. Ces particules s'accumulent graduellement, réduisent l'efficacité de votre ventilateur et l'enlaidissent. Les ventilateurs Vent-Axia Série T sont étudiés pour permettre un nettoyage et un entretien faciles. Votre ventilateur doit être régulièrement nettoyé pour donner la meilleure performance possible.

IMPORTANT : ETEINDRE ET ISOLER L'UNITE DE L'ALIMENTATION ELECTRIQUE DU SECTEUR.

Démontage

Déconnecter l'alimentation électrique du secteur.

G1. Enlever le socle du connecteur en soulevant le levier avec précaution avec un doigt.

G2. Dévisser la vis retenant la grille et enlever celle-ci.

G3. Dévisser partiellement les deux vis des cliquets de sécurité situés sur la façade du boîtier jusqu'à ce qu'il soit possible d'appuyer sur les blocages latéraux.

G4. Retirer le boîtier.

G5. Dégager le cliquet de sécurité du support de moteur situé à gauche de l'ouverture du socle de connecteur.

G6. Faire tourner le bloc de support de moteur dans le sens inverse des aiguilles d'une montre et le retirer.

G7. Dégager la roue en tirant d'un coup.

G8. Modèle pour fenêtres seulement - pour enlever la grille à partir de l'extérieur, dévisser la vis retenant la grille.

Nettoyage

G9. Essuyer l'ensemble moteur et boîtier avec un chiffon humide.

IMPORTANT : ne pas approcher les composants électriques de l'eau.

G10. Laver toutes les pièces non-électriques dans de l'eau chaude et du détergent. Essuyer l'intérieur du capot du toit avec un chiffon humide.

Réassemblage

G11. Aligner les marques de la roue avec les goujons d'assemblage de l'arbre du moteur. Remettre la roue sur l'arbre du moteur en la poussant d'un coup. Vérifier que la roue est bien enclenchée.

G12. Modèle pour fenêtres seulement - Remettre la grille extérieure en place (lattes d'aération orientées vers le bas). Engager d'abord le bord du haut puis pousser sur le bas jusqu'à ce qu'il soit en place. Serrer la vis qui fixe la grille.

G13. A partir de l'intérieur, remettre le bloc de support du moteur en place et le faire tourner dans

G15. Vérifier que les deux blocages latéraux sont bien enclenchés. Serrer les vis de sécurité. Le sens des aiguilles d'une montre jusqu'à ce que le cliquet de sécurité soit bien enclenché.

G14. Remettre le boîtier en place.

G16. Remettre la grille intérieure en place (lattes d'aération orientées vers le haut). Engager le bord du bas en premier puis pousser sur le haut jusqu'à ce qu'il soit en place. Serrer la vis qui fixe la grille.

G17. Remettre le socle du connecteur en place et appuyer sur le levier vers le bas pour le bloquer en position. Rétablir l'alimentation de secteur et vérifier que le ventilateur fonctionne.

Le moteur de ce produit Vent-Axia est équipé de paliers scellés à vie qui ne demandent aucune lubrification.

AVERTISSEMENT

N'INSTALLEZ PAS DE BLOC DE COMMANDE DE VITESSE JAUNE DANS UN SOCLE GRIS, OU VICE VERSA.

AVERTISSEMENT

SI UN CONTROLEUR DE SERIE T EST UTILISE, ENLEVER LE BLOC DE COMMANDE DE VITESSE JAUNE DE L'UNITE ET L'INSTALLER DANS LE CONTROLEUR.

Contrôleurs disponibles

Pour les ventilateurs uniques jusqu'à 120 Watts :

W30 01 20 (Ecotronic 130)

W36 11 19 (TSC Controller)

Pour les applications à plusieurs ventilateurs jusqu'à 400 Watts :

W36 23 20 (Ecotronic 400)

DIE VORLIEGENDE ANLEITUNG IST MIT BEZUG AUF DIE ABBILDUNGEN ZU LESEN

WICHTIG

1. **DER LÜFTER MUSS GEMÄSS DEN IN IHREM LAND GELTENDEN EINSCHLÄGIGEN VORSCHRIFTEN UND BESTIMMUNGEN POSITIONIERT UND ANGESCHLOSSEN WERDEN.**
2. **DIESES GERÄT DARF NUR IM SCHUTZBEREICH 3 EINGEBAUT WERDEN, D.H. ES EIGNET SICH NICHT ZUM EINBAU IN EINER DUSCHE ODER DUSCHKABINE, DARF NICHT IN DER NÄHE EINER SPRITZWASSERQUELLE POSITIONIERT WERDEN UND DARF VON EINER BADEWANNE ODER EINER DUSCHE AUS NICHT ERREICHBAR SEIN.**
3. **DAS GERÄT DARF NICHT IN DER NÄHE VON DIREKTEN WÄRMEQUELLEN MIT EINER TEMPERATUR ÜBER 50°C EINGEBAUT WERDEN.**
4. **WENN DER VORGESEHENE EINBAUORT FÜR DEN LÜFTER EIN RAUM IST, IN DEM SICH EIN BRENNSTOFF VERBRENNENDES GERÄT BEFINDET, MUSS BEIM EINBAU DES LÜFTERS SICHERGESTELLT WERDEN, DASS DIE ABGEZOGENE LUFT WIEDER DURCH FÜR DEN LÜFTER UND AUCH FÜR DAS BRENNSTOFF VERBRENNENDE GERÄT AUSREICHENDE FRISCHLUFT ERSETZT WIRD. WENN DER LÜFTER ZUM ZUFÜHREN VON LUFT IN DEN RAUM (BELÜFTUNGSBETRIEB) BENUTZT WERDEN KANN, MUSS DER INSTALLATEUR SICHERSTELLEN, DASS DER LÜFTEREINLASS IM ABSTAND VON MINDESTENS 600 mm VON ABLUFTKANALAUSGÄNGEN ZU POSITIONIEREN IST.**
5. **DER LÜFTER MUSS ÜBER EINE GESCHALTETE ABZWEIGLEITUNG MIT EINER 3-A-SICHERUNG (NUR GB) AN DAS STROMNETZ ANGESCHLOSSEN WERDEN.**
6. **DER ZWEIPOLIGE SCHALTER BZW. DIE STECKVERBINDUNG MUSS SICH AUSSERHALB DES RAUMS BEFINDEN, IN DEM SICH DIE BADEWANNE ODER DUSCHE BEFINDET.**
7. **DIESES GERÄT MUSS GEERDET WERDEN.**
8. **LESEN SIE DIESE ANLEITUNG EINGEHEND DURCH, BEVOR SIE MIT DEM LÜFTEREINBAU BEGINNEN.**
9. **WENN EIN STEUERGERÄT DER SERIE T VERWENDET WERDEN SOLL, MUSS SEINE VERKABELUNG UNBEDINGT MIT EINEM FÜNFADRIGEM KABEL ERFOLGEN.**
10. **DER LÜFTER DARF VON KLEINEN KINDERN ODER SCHWACHEN PERSONEN NICHT UNBEAUF SICHTIGT BENUTZT WERDEN.**
11. **KINDER MÜSSEN BEAUF SICHTIGT WERDEN, DAMIT SIE NICHT MIT DEM GERÄT SPIELEN.**

(Hinweis: Dunkelkammer- und Inline-Modelle sind Varianten dieser Modelle)

SPANNUNG

A. Prüfen Sie das Typenschild, um sicherzustellen, dass der Motor die richtige Spannung hat (siehe A).

EINBAUORT

B. Ein „Kurzschluss“ der Luftströmung muss immer vermieden werden. Zu diesem Zweck ist der Lüfter in größtmöglicher Entfernung der hauptsächlichsten Frischluftquelle und ihr gegenüber liegend zu positionieren.

LÜFTERABMESSUNGEN

Vergewissern Sie sich vor Beginn des Lüftereinbaus anhand der Tabellen in Abb. C1/C2, dass der Lüfter auch in die vorgesehene Einbauposition passt.

Anm.: Über dem Lüftergehäuse ist ein Mindestfreiraum von 54 mm zum Abziehen der Anschlussbuchse einzuhalten.

GLASSCHEIBENDICKE

Lüfter können mit den mitgelieferten Schrauben in die meisten Glasscheiben und eine Montagedicke bis zu 32 mm eingebaut werden. Ist die Montagedicke größer als 32 mm, befestigen Sie den Lüfter mit verlängerten Befestigungsbolzen. Wenn der Lüfter an einer Stelle, die starken Windwirbelströmungen ausgesetzt ist, oder in nichtvertikalen Glasscheiben eingebaut werden soll, ist eine dickere Verglasung erforderlich – wenden Sie sich in diesem Fall an Ihr Vent-Axia Absatz-, Service- und Vertriebszentrum.

D. Die Mindestdicke der Glasscheibe für normale Bedingungen entnehmen Sie Abb. D.

INSTALLATIONSVORBEREITUNGEN

Zerlegen

E1. Legen Sie die Lüftereinheit mit dem Laufrad nach unten auf eine ebene Fläche. Lösen Sie die Gitterbefestigungsschraube am oberen Gitterrand.

E2. Nehmen Sie das Gitter ab. Lockern Sie die zwei Sperrklinkenschrauben an der Stirnseite des Gehäuses.

E3. Drücken Sie auf die seitlichen Sperrklinken.

E4. Ziehen Sie das Gehäuse ab.

E5. Ziehen Sie die Motorträgersperrklinke – sie befindet sich links von der Anschlussbuchsenöffnung – zurück. Drehen Sie den Motorträger entgegen dem Uhrzeigersinn, bis der Bajonettverschluss austrastet.

E6. Ziehen Sie den Motorträger komplett ab und legen Sie ihn mit dem Laufrad nach unten ab.

EINBAU UND ANSCHLUSS

Messen Sie die Dicke der Verglasung und bestimmen Sie die erforderliche Befestigungsschraubenlänge. Für eine Verglasung mit einer Dicke von 2 – 18 mm sind die Enden der mitgelieferten Schrauben abzubrechen. Für 16 – 32 mm dicke Verglasung werden die Schrauben wie geliefert verwendet.

F1. Von innen: Stecken Sie das Durchführungsteil mittig und mit dem Anschlussloch nach oben durch die Einbauöffnung. Stellen Sie sicher, dass die Gummidichtung richtig über den Ansätzen und um das Durchführungsteil liegt.

F2i. Von außen: Setzen Sie das Außengitterteil auf das aus der Einbauöffnung herausragende Durchführungsteil auf. Achten Sie darauf, dass die Gitterlamellen nach unten geneigt sind.

F2ii. Von außen: Stecken Sie die Außenkappe auf den aus der Einbauöffnung herausragenden Durchführungsteil. Bei der Anbringung ist die Kappe in eine geeignete Dichtungsmasse einzubetten.

F3i/F3ii. Stecken Sie die Schrauben in die Löcher am Rand des Durchführungsteils. Ziehen Sie die Schrauben abwechselnd nacheinander mit den Fingern an, um am Öffnungsrand einen gleichmäßigen Druck zu erzielen.

F4a/F4b. Setzen Sie den Motorträger wieder ein und drehen Sie ihn im Uhrzeigersinn, bis die Sperrklinke völlig eingerastet ist.

F5. Wenn die Einheit durch ein Einzellüfter-Steuergerät der Serie T an das Netz angeschlossen werden soll, muss das Drehzahlreglerstück von der Einheit abgenommen und in das Serie-T-Steuergerät gesteckt werden (siehe Einbau- und Anschlussanleitung für das Steuergerät). Wenn die Einheit durch einen Ein-Aus-Schalter ans Netz angeschlossen werden soll, kann sie auf eine von drei Drehzahlstufen voreingestellt werden. Werkseitig ist sie auf hohe Drehzahl (Position III) eingestellt. Sollten Sie die mittlere Drehzahlstufe wünschen, ziehen Sie das Drehzahlreglerstück ab und stecken es in Position II. Wünschen Sie eine Einstellung auf die unterste Stufe, stecken Sie es in Position I.

F6. Bringen Sie das Gehäuse wieder an. Achten Sie dabei darauf, dass sich der Schlitz für den Anschluss oben befindet.

F7. Wenn die beiden seitlichen Sperrklinken richtig eingerastet sind, ziehen Sie die Sperrklinkenschrauben fest.

F8. Bringen Sie das Innengitter mit nach oben geneigten Lamellen wieder an. Setzen Sie dabei zuerst seinen unteren Rand ein und drücken Sie es dann oben fest. Ziehen Sie die Befestigungsschraube am oberen Rand des Gitters fest.

ACHTUNG! DIESES GERÄT MUSS GEERDET WERDEN.

VERKABELUNG DER ANSCHLUSSBUCHSE

F9. Lösen Sie die 2 Halteschrauben des oberen Deckels der Anschlussbuchse und nehmen Sie den Deckel ab.

F10. Heben Sie den Hebel an und ziehen Sie den oberen Deckel ab.

F11. Lockern Sie die Kabelklemmschrauben und stecken Sie das Kabel durch die Klemme (bei einigen dreifadrigen Kabeln muss die Kabelklemme eventuell umgekehrt werden, um zu gewährleisten, dass das Kabel sicher befestigt wird).

Hinweis:

Wenn die Einheit durch ein Einzellüfter-Steuergerät der Serie T angeschlossen werden soll, sind die Adern des fünfadrigen Kabels abzuisolieren. Für die Anschlüsse beziehen Sie sich auf die Anschlussanleitung des Steuergeräts. Anschließend fahren Sie mit F14 fort. Prüfen Sie, ob Sie den Lüfter über einen Ein-Aus-Schalter für einstufigen Ent- oder Belüftungsbetrieb anschließen, isolieren Sie die Adern ab und schließen Sie sie dann an einen geeigneten dreipoligen Stecker an. Bei permanenter Verkabelung muss ein zweipoliger Trennschalter mit einer Kontaktöffnung von mindestens 3 mm bereitgestellt werden.

Für Entlüftungsbetrieb (Abzug)

F12. Schließen Sie den stromführenden Leiter (braun) (Phase) an Klemme L3, den Nullleiter (blau) an Klemme N und das gelb/grüne Kabel (Erdung) an Klemme E/G in der Anschlussbuchse an. Verbinden Sie Klemme L3 mit Klemme L1.

Für Belüftungsbetrieb

F13. Schließen Sie den stromführenden Leiter (braun) (Phase) an Klemme L3, den Nullleiter (blau) an Klemme N und das gelb/grüne Kabel (Erdung) an Klemme E/G in der Anschlussbuchse an. Verbinden Sie Klemme L3 mit Klemme L2.

F14. Rasten Sie das Klemmenteil im Unterteil der Anschlussbuchse ein (hörbar). Ziehen Sie dann die Kabelklemmschrauben gleichmäßig fest. Stellen Sie sicher, dass der äußere Kabelmantel fest eingeklemmt wird.

F15. Schieben Sie den oberen Deckel wieder auf und befestigen Sie ihn mit den zwei Halteschrauben.

F16. Bringen Sie die Anschlussbuchse an und drücken Sie den Hebel nach unten, um sie einzurasten.

Leistungsleitwerte in m³/h und max. aufgenommene Leistung in Watt

FENSTERMODELL 240 V/150 Hz				
GRÖSSE	HOHE STUFE	MITTLERE STUFE	NIEDRIGE STUFE	WATT (hohe Stufe)
6	360	315	245	30
7	485	395	305	40
9	795	685	465	85
12	1615	1415	1095	105

DACHMODELL 240 V/150 Hz

GRÖSSE	HOHE STUFE	MITTLERE STUFE	NIEDRIGE STUFE	WATT (hohe Stufe)
6	290	250	195	30
7	485	395	305	40
9	795	685	465	85
12	1485	1305	1010	105

FÜR DEN BENUTZER REINIGUNG

Ihr Lüfter von Vent-Axia zieht nicht nur Gerüche ab, sondern auch Schmutz-, Staub- und Fetteilchen in der Luft. Diese sammeln sich mit der Zeit im Lüfter an und führen zu einer Beeinträchtigung der Leistung und des Erscheinungsbildes Ihres Lüfters. Die Vent-Axia Lüfter der Serie T sind für leichte Reinigung und Wartung ausgelegt. Um zu gewährleisten, dass Ihr Lüfter immer einwandfrei funktioniert, sollten Sie ihn daher regelmäßig reinigen.

WICHTIG: SCHALTEN SIE DAS GERÄT AUS UND TRENNEN SIE ES VOM STROMNETZ.

Zerlegen

Schalten Sie das Gerät vom Stromnetz ab.

G1. Heben Sie den Hebel der Anschlussbuchse mit einem Finger behutsam an und nehmen Sie dann die Anschlussbuchse ab.

G2. Lösen Sie die Gitterbefestigungsschraube und nehmen Sie das Gitter ab.

G3. Lockern Sie die zwei Sperrklinkenschrauben an der Stirnseite des Gehäuses, bis sich die seitlichen Sperrklinken drücken lassen.

G4. Ziehen Sie das Gehäuse komplett ab.

G5. Ziehen Sie die Motorträgersperrklinke – sie befindet sich links von der Anschlussbuchsenöffnung – zurück.

G6. Drehen Sie die Motorträreinheit entgegen dem Uhrzeigersinn und ziehen Sie sie ab.

G7. Ziehen Sie das Laufrad mit einem kurzen heftigen Ruck von der Welle.

G8. Nur Fenstermodell – schrauben Sie die Gitterbefestigungsschraube ab, um das Gitter von außen abnehmen zu können.

Reinigen

G9. Wischen Sie die Motor- und Gehäuse-Baugruppe mit einem feuchten Tuch sauber.

WICHTIG: Elektrische Bauteile nicht mit Wasser in Berührung bringen.

G10. Waschen Sie alle nichtelektrischen Teile mit warmem Wasser und Reinigungsmittel. Wischen Sie die Innenseite der Dachkappe mit einem feuchten Tuch sauber.

Zusammenbauen

G11. Richten Sie die Markierungen am Laufrad auf die Passstifte an der Motorwelle aus. Stecken Sie das Laufrad mit einem kurzen heftigen Stoß wieder auf die Motorwelle. Vergewissern Sie sich, dass es auf der Welle einrastet.

G12. Nur Fenstermodell - bringen Sie das Außengitter (mit nach unten gerichteten Lamellen) wieder an. Setzen Sie das Gitter mit seinem oberen Rand zuerst ein und drücken Sie es dann unten fest. Ziehen Sie die Gitterbefestigungsschraube fest.

G13. Von innen: Setzen Sie den Motorträger wieder ein und drehen Sie ihn im Uhrzeigersinn, bis die Sperrklinke völlig eingerastet ist.

G14. Bringen Sie das Gehäuse wieder an.

G15. Vergewissern Sie sich, dass die beiden seitlichen Sperrklinken richtig eingerastet sind. Ziehen Sie die Sperrklinkenschrauben fest.

G16. Bringen Sie das Innengitter (mit nach oben gerichteten Lamellen) wieder an. Setzen Sie dabei zuerst seinen unteren Rand ein und drücken Sie es dann oben fest. Ziehen Sie die Gitterbefestigungsschraube fest.

G17. Bringen Sie die Anschlussbuchse wieder an und drücken Sie den Hebel nach unten, um sie einzurasten. Stellen Sie den Netzanschluss wieder her und prüfen Sie den Lüfterbetrieb.

Der Motor in diesem Produkt von Vent-Axia hat gekapselte Lager und braucht daher nicht geschmiert zu werden.

ACHTUNG!

SCHLIESSEN SIE DAS GELBE DREHZAHLEGLERTEIL AUF KEINEN FALL AN EINE GRAUE BUCHSE AN UND UMGEKEHRT.

ACHTUNG!

BEI VERWENDUNG EINES STEUERGERÄTS DER SERIE T MUSS DAS GELBE DREHZAHLEGLERTEIL VOM LÜFTER ABGENOMMEN UND IN DAS STEUERGERÄT GESTECKT WERDEN.

Erhältliche Steuergeräte

Für Einzellüfter bis 120 Watt:

W30 01 20 (Ecotronic 130)

W36 11 19 (TSC Controller)

Für Mehrlüfteranwendungen bis 400 Watt:

W36 23 20 (Ecotronic 400)

LEES DE RICHTLIJNEN SAMEN MET DE ILLUSTRATIES

BELANGRIJK

1. DE VENTILATOR MOET WORDEN GEPLAATST EN AANGESLOTEN OVEREENKOMSTIG DE HUIDIGE IEE-REGLEMENTERINGEN (VK) OF DE TOEPASSELIJKE NORMEN IN UW LAND.

2. DIT TOESTEL IS NIET GESCHIKT VOOR INSTALLATIE IN EEN DOUCHECEL OF -OMHULLING. HET MOET WORDEN GEÏNSTALLEERD UIT DE BUURT VAN EEN WATERSPUITENDE BRON EN HET MOET BUITEN HET BEREIK BLIJVEN VAN IEMAND DIE GEBRUIK MAAKT VAN EEN VAST BAD OF EEN VASTE DOUCHE.

3. PLAATS HET UIT DE BUURT VAN DIRECTE WARMTEBRONNEN VAN MEER DAN 50° C.

4. WANNEER DE VENTILATOR WORDT GEÏNSTALLEERD IN EEN RUIMTE MET EEN TOESTEL VOOR BRANDSTOFVERBRANDING, MOET DE INSTALLATEUR ERVOOR ZORGEN DAT ER VOLDOENDE LUCHTTOEVOER IS VOOR ZOWEL DE VENTILATOR ALS VOOR HET TOESTEL OP BRANDSTOF. WANNEER DE VENTILATOR KAN WORDEN GEBRUIKT OM LUCHT AAN TE VOEREN NAAR DE KAMER, MOET DE INSTALLATEUR ERVOOR ZORGEN DAT DE ZUIGOPENING VAN DE VENTILATOR TENMINSTE 600mm VERWIJDERD IS VAN EENDER WELK ROOKAFVOERKANAAL.

5. DE BEDRADING MOET GEBEUREN VIA EEN SCHAKELVERTANDING MET EEN ZEKERING VAN 3 AMP. (ENKEL VK).

6. DE DUBBELPOLIGE SCHAKELAAR OF DE STEKKER EN HET STOPCONTACT MOETEN ZICH BUITEN DE KAMER MET EEN GEÏNSTALLEERD BAD OF DOUCHE BEVINDEN.

7. DIT TOESTEL MOET GEAARD ZIJN.

8. LEES DEZE RICHTLIJNEN VOLLEDIG DOOR VOORALEER DE INSTALLATIE TE BEGINNEN.

9. WANNEER ER EEN CONTROLLER VAN DE T-SERIE MOET WORDEN GEBRUIKT, IS HET ESSENTIEEL TE BEDRADEN MET EEN KABEL MET 5 DRADEN.

10. HET TOESTEL IS NIET BEDOELD VOOR GEBRUIK ZONDER SUPERVISIE DOOR JONGE KINDEREN OF ZWAKKE PERSONEN.

11. ER MOET TOEZICHT ZIJN OP JONGE KINDEREN OM TE MAKEN DAT ZE NIET SPELEN MET HET TOESTEL.

Opmerking:- Modellen voor donkere kamers of modellen in serie zijn varianten van deze modellen)

VOLTAGE

A. Controleer het classificatie-etiket om zeker te zijn dat de motor het correcte voltage heeft (zie A)

WAAR INSTALLEREN

B. Een korte kringloop van de lucht moet steeds worden vermeden door de ventilator zo ver mogelijk te plaatsen van, en tegenover de hoofluchttoevoerbron.

DE AFMETINGEN VAN DE VENTILATOR

Vooraleer met het werk te beginnen, kijkt u best de tabellen in de figuren C1/C2, na, om na te gaan of de ventilator wel past in de geplande plaats.

NB: Voorzie minimum 54 mm ruimte boven de ventilatorkast voor het uittrekken van de aansluitingscontactdoos.

DIKTE VAN HET GLAS

De ventilatoren kunnen met de meegeleverde schroeven worden aangebracht in de meeste glastypes met een bevestigingsdikte tot 32 mm. Wanneer de bevestigingsdikte groter is dan 32 mm, moet de eenheid worden vastgezet met verlengde bevestigingsstaven. Wanneer de eenheid moet worden geïnstalleerd in een ruimte die bloot staat aan sterke windturbulentie, of op niet verticale panelen, zal er dikker glas nodig zijn – raadpleeg uw dichtste Service- en Distributiecentrum van Vent-Axia Sales.

D. Voor de minimumdikte van het glas voor normale omstandigheden, zie fig. D.

VOORBEREIDING VOOR DE INSTALLATIE

Demontage

E1. Plaats de ventilatoreenheid met de rotor naar beneden op een vlak oppervlak. Schroef de bevestigingsschroef bovenaan het rooster los.

E2. Verwijder het rooster. Schroef gedeeltelijk de twee bevestigingsschroeven aan de voorkant van de behuizing los.

E3. Druk de zijkantklemmen naar beneden.

E4. Til de behuizing er af.

E5. Maak de veiligheidsklem die zich links van de opening van de aansluitingscontactdoos bevindt, los van de motorsteun. Draai de motorsteunconstructie in tegenwijzerzin totdat de bajonetklemmen loskomen.

E6. Trek de motorsteunconstructie weg en leg ze neer met de rotor naar beneden.

INSTALLEREN EN BEDRADEN

Meet de dikte van het glas en bepaal de lengte van de vereiste bevestigingsschroef. Voor glas van 2-18 mm, breek de uiteinden van de meegeleverde schroeven af; voor 16-32 mm, gebruik de schroef zoals die werd geleverd.

F1. Van binnenin: Plaats de spon centraal door het bevestigingsgat en met het connectorgat naar boven. Zorg ervoor dat de rubberen dichting correct op de uitsteeksel en rond de spon is geplaatst.

F2i. Van buitenaf: Plaats de buitenste roosterconstructie over de naar voor stekende spon. Zorg ervoor dat de roosterlatten *naar beneden* wijzen.

F2ii. Van buitenaf: Plaats de buitenkap over de naar voor stekende spon. Bij het inpassen moet de kapconstructie vastzitten in een gepaste afdichtmassa.

F3i/F3ii. Steek de schroeven doorheen de gaten rond de spon. Zet de schroeven progressief en achtereenvolgens met de vingers vast om een gelijke druk rond het gat te geven.

F4a/F4b. Bepaal een plaats, plaats de motorsteunconstructie terug en draai in wijzerzin totdat de veiligheidsklem volledig vast zit.

F5. Wanneer de eenheid moet bedraad worden via een enkele eenheidscontroller van de T-serie, **moet het snelheidscontrolepakket van de eenheid worden verwijderd en in de T-serie controller worden ingepluggd.** (Zie de richtlijnen voor het plaatsen en bedraden van de controller). Wanneer de eenheid moet worden bedraad via een aan/uitschakelaar, kan zij vooraf worden ingesteld op één van de drie snelheden. In de fabriek werd ze op de hoge snelheid (positie III) ingesteld. Wanneer de middelste snelheid nodig is, verwijder dan het snelheidscontrolepakket en steek het in positie II. Wanneer er een lage snelheid is vereist, steek het in positie I.

F6. Plaats de behuizing terug met de connectorgleuf hoogst.

F7. Terwijl de twee zijklemmen volledig ingrijpen, zet u de veiligheidsklemmschroeven vast

F8. Verplaats het binnenrooster met de latten naar boven helling. Schuif de onderste rand eerst in en druk dan het bovenste deel op zijn plaats. Zet de bevestigingsschroef bovenaan het rooster vast.

OPGELET: DIT TOESTEL MOET GEAARD ZIJN.

HET BEDRADEN VAN DE

AANSLUITINGSCONTACTDOOS

F9. Verwijder de bovenkap van de aansluitingscontactdoos door de 2 borgschroeven los te draaien.

F10. Breng de hendel naar boven en schuif de bovenkap er uit.

F11. Maak de kabelklemmschroeven los en steek de kabel doorheen de klem. Wanneer u driedraads kabels gebruikt, kan het nodig zijn de kabelklem om te draaien om zeker te zijn dat de kabel goed wordt vastgehouden.

Opmerking:

Wanneer de eenheid moet bedraad worden via een enkele eenheidscontroller van de T-serie, strip dan de draden bloot van de 5-draads kabel, raadpleeg de richtlijnen voor de bedrading van de controller voor de aansluitingen en ga verder vanaf F14. Controleer of er bedrading is via een aan/uitschakelaar voor een afzuig- of inlaatgebruik tegen één snelheid; strip de draden bloot en sluit aan op een aangepaste 3-pins stekker en wanneer permanent bedraad moet er een dubbelpolige isolatieschakelaar met een contactscheiding van niet minder dan 3 mm worden voorzien.

Voor afzuigwerking

F12. Sluit de **Stroomdraad** (bruin) aan op aansluitingspunt **L3**, de **Nulleider** (blauw) op aansluitingspunt **N** en de **Aarding** (groen/geel) op aansluitingspunt **E/G** in de aansluitingscontactdoos. Verbind aansluitingspunt **L3** met **L1**.

Voor inlaatwerking

F13. Sluit de **Stroomdraad** (bruin) aan op aansluitingspunt **L3**, de **Nulleider** (blauw) op aansluitingspunt **N** en de **Aarding** (groen/geel) op aansluitingspunt **E/G** in de aansluitingscontactdoos. Verbind aansluitingspunt **L3** met **L2**.

F14. "Klik" het aansluitingsblok in de basis van de aansluitingscontactdoos; zet vervolgens in gelijke mate de kabelklemmschroeven vast waarbij u een vaste greep op de buitenste bekleding van de kabel verzekert.

F15. Schuif er terug de bovenkap op en zet vast met de twee borgschroeven.

F16. Breng de aansluitingscontactdoos op haar plaats en druk de hendel naar beneden om ze in deze positie vast te zetten.

Prestatiegids in m³/u. en max. watt input

VENSTERMODEL 240V / 1 / 50Hz

FORMAAT	HOOG	GEMIDDELD	LAAG	WATT (bij Hoog)
6	360	315	245	30
7	485	395	305	40
9	795	685	465	85
12	1615	1415	1095	105

DAKMODEL 240V / 1 / 50Hz

FORMAAT	HOOG	GEMIDDELD	LAAG	WATT (bij Hoog)
6	290	250	195	30
7	485	395	305	40
9	795	685	465	85
12	1485	1305	1010	105

VOOR DE GEBRUIKER

SCHOONMAKEN

Naast het verwijderen van geuren, zuigt uw Vent-Axia ventilator ook met de lucht meegevoerde onzuiverheden zoals vuil, stof en vet af. Deze stapelen zich geleidelijk op en doen afbreuk aan de efficiëntie en het uitzicht van uw ventilator. De ventilatoren van de T-Serie van Vent-Axia zijn zo ontworpen dat ze makkelijk kunnen worden schoongemaakt en onderhouden. Bijgevolg moet uw ventilator regelmatig worden schoongemaakt om er de prestatie van te verzekeren.

BELANGRIJK; SCHAKEL DE EENHEID UIT EN ISOLEER HAAR VAN DE STROOMTOEVOER.

Demontage

Koppel de stroomtoevoer af.

G1. Verwijder de aansluitingscontactdoos door de hendel met een vinger zachtjes op te heffen.

G2. Schroef de borgschroef van het rooster los en verwijder het rooster.

G3. Schroef gedeeltelijk de twee veiligheidsklemmschroeven vooraan de behuizing los totdat de zijkantklemmen kunnen worden ingedrukt.

G4. Trek de behuizing weg.

G5. Draai de veiligheidsklem van de motorsteun naar links van de opening van de aansluitingscontactdoos.

G6. Draai de constructie van de motorsteun in tegenwijzerzin en trek haar weg.

G7. Verwijder de rotor met een stevige ruk

G8. Enkel *venstermodel* – om het rooster van buitenaf te verwijderen, schroef de borgschroef van het rooster los.

Schoonmaken

G9. Veeg de motor en de behuizingsconstructie schoon met een vochtige doek

BELANGRIJK: hou de elektrische componenten weg van water.

G10. Was alle niet-elektrische componenten in warm water en detergent. Veeg binnenin de kapconstructie met een vochtige doek af.

Her-assemblage

G11. Aligneer de merktekens op de rotor met de fixeerstiften op de motoras. Druk met een stevige duw de rotor terug op de motoras. Zorg ervoor dat de rotor in zijn positie inklikt.

G12. Enkel *venstermodel* - plaats het buitenrooster terug (met de bladen naar beneden). Schuif de bovenste rand eerst in en druk dan het onderste deel op zijn plaats. Zet de borgschroef van het rooster vast.

G13. Plaats de motorsteunconstructie terug **van binnenin** en draai ze in wijzerzin totdat de veiligheidsklem volledig vast zit.

G14. Plaats de behuizing terug.

G15. Zorg ervoor dat de twee zijkantklemmen volledig grijpen. Zet de bevestigingsklemmschroeven vast.

G16. Plaats het binnenste rooster terug (met de bladen naar beneden). Schuif de onderste rand eerst in en druk dan het bovenste deel op zijn plaats. Zet de borgschroef van het rooster vast.

G17. Breng de aansluitingscontactdoos opnieuw op haar plaats en druk de hendel naar beneden om ze in deze positie vast te zetten. Herstel de verbinding met het stroomnet en controleer hoe de ventilator werkt.

De motor in dit product van Vent-Axia is uitgerust met levenslang dichte lagers en behoeft bijgevolg geen smering.

WAARSCHUWING

INSTALLEER GEEN GEEL SNELHEIDSCONTROLEPAKKET IN EEN GRIJZE CONTACTDOOS OF VICE VERSA.

WAARSCHUWING

WANNEER U EEN CONTROLLER VAN DE T-SERIE GEBRUIKT, MOET HET SNELHEIDSCONTROLEPAKKET WORDEN VERWIJDERD VAN DE EENHEID EN IN DE CONTROLLER GEÏNSTALLEERD.

Bschikbare controllers

Voor afzonderlijke ventilatoren tot 120 Watt:

W30 01 20 (Ecotronic 130)

W36 11 19 (TSC Controller)

Voor tal van ventilatortoepassingen tot 400 watt:

W36 23 20 (Ecotronic 400)

LEGGERE LE ISTRUZIONI E OSSERVARE LE ILLUSTRAZIONI

IMPORTANTE

1.LA VENTOLA DEVE ESSERE POSIZIONATA E COLLEGATA IN CONFORMITÀ CON LE NORMATIVE IEE CORRENTI (REGNO UNITO) O GLI STANDARD DEL PROPRIO PAESE.

2.L'APPARECCHIO NON È ADATTO PER L'INSTALLAZIONE NELLA CABINA DELLA DOCCIA E DEVE ESSERE COLLOCATO AL RIPARO DA EVENTUALI SPRUZZI D'ACQUA E LONTANO DALLA PERSONA CHE UTILIZZA LA VASCA DA BAGNO O LA DOCCIA.

3.POSIZIONARE L'APPARECCHIO LONTANO DA FONTI DI CALORE DIRETTE CHE SUPERANO I 50°C.

4.SE LA VENTOLA VIENE INSTALLATA IN UN LOCALE IN CUI SI TROVA UN APPARECCHIO CHE BRUCIA COMBUSTIBILE, L'INSTALLATORE DEVE ASSICURARSI CHE VI SIA UN RICAMBIO D'ARIA ADEGUATO PER ENTRAMBE LE UNITÀ. SE LA VENTOLA PUÒ ESSERE UTILIZZATA PER FORNIRE ARIA AL LOCALE, L'INSTALLATORE DEVE ASSICURARSI CHE L'ASPIRAZIONE DELLA VENTOLA SI TROVI AD ALMENO 600mm DA QUALSIASI CANNA FUMARIA.

5.IL COLLEGAMENTO DEVE ESSERE EFFETTUATO TRAMITE UNA SPINA CON INTERRUITTORE E UN FUSIBILE DA 3 AMP (SOLO REGNO UNITO).

6.L'INTERRUTTORE A DUE POLI O LA SPINA E LA PRESA DEVONO ESSERE COLLOCATI AL DI FUORI DEL LOCALE IN CUI SI TROVA LA VASCA O LA DOCCIA.

7.L'APPARECCHIO DEVE ESSERE COLLEGATO A TERRA.

8.PRIMA DI INIZIARE L'INSTALLAZIONE LEGGERE PER INTERO LE ISTRUZIONI.

9.SE SI DEVE UTILIZZARE UN CONTROLLER SERIE T, È INDISPENSABILE ESEGUIRE IL COLLEGAMENTO CON UN CAVO A 5 FILI

10.SENZA SORVEGLIANZA, L'APPARECCHIO NON DEVE ESSERE UTILIZZATO DA BAMBINI O DA PERSONE INFERME.

11.FARE ATTENZIONE CHE I BAMBINI NON GIOCHINO CON L'APPARECCHIO.

Nota: gli apparecchi in linea e per camera oscura sono varianti di questi modelli)

TENSIONE

A.Controllare l'etichetta della potenza nominale per verificare che la tensione del motore sia corretta (vedere A)

DOVE EFFETTUARE L'INSTALLAZIONE

BÈ necessario evitare un cortocircuito del flusso d'aria collocando la ventola sul lato opposto e il più lontano possibile rispetto alla fonte principale di ricambio dell'aria.

DIMENSIONI DELLA VENTOLA

Prima di iniziare il lavoro, esaminare le tabelle mostrate nelle figure C1/C2, per verificare che la ventola sia adatta alla posizione prevista.

NB: Lasciare almeno 54mm sopra il corpo della ventola per estrarre la presa del connettore.

SPESSORE DEL VETRO

Le ventole possono essere montate, mediante le viti fornite, sulla maggior parte dei vetri con uno spessore fino a 32mm. Se lo spessore supera i 32mm, l'apparecchio deve essere assicurato mediante barre di fissaggio allungate. Se l'unità deve essere installata in un punto esposto a forte vento o in lastre non verticali, è necessario un vetro più spesso – consultare il Vent-Axia Sales, Service and Distribution Centre più vicino.

DIn condizioni normali, per lo spessore minimo del vetro vedere la fig. D.

PREPARAZIONE PER L'INSTALLAZIONE

Smontaggio

E1Posizionare la ventola, con il girante verso il basso, su una superficie piana. Svitare la vite di fissaggio della griglia che si trova in cima a quest'ultima.

E2Togliere la griglia. Svitare parzialmente le due viti di sicurezza sulla parte anteriore del telaio

E3Abbassare i fermi laterali.

E4Sollevare e togliere il telaio.

E5Allentare l'arresto di sicurezza del supporto del motore, situato a sinistra dell'apertura per la presa del connettore. Ruotare in senso antiorario il supporto del motore, finché i fermi a baionetta si liberano.

E6Estrarre il supporto del motore e appoggiarlo con il girante rivolto verso il basso.

INSTALLAZIONE E COLLEGAMENTO

Misurare lo spessore del vetro e determinare la lunghezza necessaria per le viti di fissaggio. Per i vetri di 2-18mm, rompere le estremità delle viti fornite; per quelli da 16-32mm, utilizzare le viti così come sono.

F1Dall'interno: Posizionare la parte imboccata centralmente attraverso il foro di fissaggio e con il foro del connettore rivolto verso l'alto. Controllare che la guarnizione di gomma sia posizionata correttamente sopra le sporgenze di appoggio e attorno alla parte imboccata.

F2iDall'esterno: Mettere la griglia esterna sopra la parte imboccata sporgente. Verificare che le feritoie di ventilazione della griglia siano inclinate verso il basso.

F2iiDall'esterno: Mettere il coperchio esterno sopra la parte imboccata sporgente. Per fissare il coperchio, appoggiarlo su un mastice di sigillatura adeguato.

F3i/F3iiInserire le viti nei fori attorno alla parte imboccata. Con le dita, stringere le viti una dopo l'altra in modo da fornire una pressione uniforme attorno al foro.

F4a/F4bRicollocare il supporto del motore e ruotarlo in senso orario finché l'arresto di sicurezza risulta completamente innestato.

F5Se l'unità deve essere collegata tramite un controller singolo serie T, togliere dall'unità il dispositivo per il controllo della velocità e inserito nel controller serie T. (Vedere le istruzioni per l'installazione e il collegamento del controller). Se l'unità deve essere collegata tramite un interruttore on/off, può essere impostata su tre velocità. Quella preimpostata è la velocità alta (posizione III). Se è necessaria la velocità media, rimuovere il dispositivo per il controllo della velocità e inserirlo nella posizione II. Se è necessaria la velocità bassa, inserirlo nella posizione I.

F6Rimettere il telaio con l'alloggiamento per il connettore verso l'alto.

F7Quando i due fermi laterali sono completamente agganciati, stringere le relative viti di sicurezza.

F8Rimettere la griglia interna con le feritoie di ventilazione inclinate verso l'alto. Agganciare prima il bordo inferiore e poi spingere in posizione la parte superiore. Stringere la vite di bloccaggio in cima alla griglia.

ATTENZIONE: L'APPARECCHIO DEVE ESSERE COLLEGATO A TERRA.

COLLEGAMENTO DELLA PRESA DEL CONNETTORE

F9Rimuovere il coperchio superiore dalla presa del connettore svitando le 2 viti di fissaggio.

F10Sollevare la leva e tirare il coperchio.

F11Allentare le viti del morsetto serrafili e far passare il cavo attraverso il morsetto. (Se si usa un cavo a 3 fili, affinché il cavo risulti fissato saldamente qualche volta è necessario capovolgere il morsetto serrafili.

Nota:

Se l'unità deve essere collegata tramite un controller singolo serie T, spelare i fili del cavo a 5 fili, leggere le istruzioni per il collegamento del controller e proseguire dal punto F14. Controllare se il collegamento tramite un interruttore on/off è per l'aspirazione o l'estrazione con un'unica velocità, spelare i fili e collegarli a una spina tripolare adeguata, oppure, se il collegamento è permanente, è necessario un sezionatore a due poli con una separazione del contatto non inferiore a 3mm.

Per l'operazione di estrazione

F12Collegare il filo sotto tensione (marrone) al morsetto L3, quello neutro (blu) al morsetto N e la terra (verde/giallo) al morsetto E/G nella presa del connettore. Collegare il morsetto L3 a L1.

Per l'operazione di aspirazione

F13Collegare il filo sotto tensione (marrone) al morsetto L3, quello neutro (blu) al morsetto N e la terra (verde/giallo) al morsetto E/G nella presa del connettore. Collegare il morsetto L3 a L2.

F14Inserire la morsettiera nella base della presa del connettore, quindi stringere in modo uniforme le viti del morsetto serrafili per garantire una presa salda sulla guaina esterna del cavo.

F15Far scivolare nuovamente in posizione il coperchio superiore e fissarlo con le 2 viti di bloccaggio.

F16Inserire la presa del connettore e spingere la leva verso il basso per bloccarla in posizione.

Guida delle prestazioni in m³/h e watt max. in entrata

DIME NSIO NI	MODELLO DA FINESTRA 240V / 1 / 50Hz			
	ALTA	MEDI A	BASS A	WATT (per l'alta)
6	360	315	245	30
7	485	395	305	40
9	795	685	465	85
12	1615	1415	1095	105

DIME NSIO NI	MODELLO DA SOFFITTO 240V / 1 / 50Hz			
	ALTA	MEDI A	BASS A	WATT (per l'alta)
6	290	250	195	30
7	485	395	305	40
9	795	685	465	85
12	1485	1305	1010	105

PER L'UTENTE

PULIZIA

Oltre a eliminare gli odori, la ventola Vent-Axia estrae anche le impurità presenti nell'aria come lo sporco, la polvere e il grasso. Queste a poco a poco si accumulano, riducendo l'efficienza della ventola e peggiorandone l'aspetto. Le operazioni di manutenzione e pulizia delle ventole Vent-Axia Serie T sono molto semplici. Per garantire prestazioni ottimali, la ventola deve essere quindi pulita a intervalli regolari.

IMPORTANTE: SPEGNERE L'UNITÀ E SCOLLEGARLA DALL'ALIMENTAZIONE PRINCIPALE.

Smontaggio

G1Collegare l'alimentazione principale.

G1Togliere la presa del connettore sollevando delicatamente la leva con un dito.

G2Svitare la vite di bloccaggio della griglia e togliere quest'ultima.

G3Svitare parzialmente le due viti degli arresti di sicurezza sul lato anteriore del telaio finché risulta possibile abbassare i fermi laterali.

G4Estrarre il gruppo del telaio.

G5Allentare l'arresto di sicurezza del supporto del motore, situato a sinistra dell'apertura per la presa del connettore.

G6Ruotare in senso antiorario il supporto del motore ed estrarlo.

G7Rimuovere il girante tirando con decisione.

G8Solo per i modelli da finestra – per rimuovere la griglia dall'esterno, svitare la relativa vite di bloccaggio.

Pulizia

G9Strofinare il motore e il telaio con un panno umido.

IMPORTANTE: tenere i componenti elettrici lontano dall'acqua.

G10Lavare tutti i componenti non elettrici con acqua calda e detergente. Strofinare l'interno del coperchio con un panno umido.

Riassemblaggio

G11Allineare le tacche sul girante con i perni di riferimento sull'albero del motore. Con una spinta decisa, rimettere il girante sull'albero del motore. Controllare che il girante sia scattato in posizione.

G12Solo per i modelli da finestra - rimettere la griglia esterna (con le feritoie di ventilazione inclinate verso il basso). Agganciare prima il bordo superiore e poi spingere in posizione la parte inferiore. Stringere la vite di bloccaggio della griglia.

G13Dall'interno, ricollocare il supporto del motore e ruotarlo in senso orario finché l'arresto di sicurezza risulta completamente innestato.

G14Rimettere il telaio.

G15Controllare che i due fermi laterali siano ben agganciati. Stringere le viti di sicurezza dei fermi.

G16Rimettere la griglia interna (con le feritoie di ventilazione inclinate verso l'alto). Agganciare prima il bordo inferiore e poi spingere in posizione la parte superiore. Stringere la vite di bloccaggio della griglia.

G17Rimettere la presa del connettore e spingere la leva verso il basso per bloccarla in posizione. Ricollegare l'alimentazione principale e controllare il funzionamento della ventola.

In questo prodotto Vent-Axia, il motore è dotato di cuscinetti sigillati per l'intera durata e quindi non richiede alcuna lubrificazione.

AVVERTENZA

NON INSTALLARE UN DISPOSITIVO GIALLO PER IL CONTROLLO DELLA VELOCITÀ IN UNA PRESA GRIGIA O VICE VERSA.

AVVERTENZA

SE SI UTILIZZA UN CONTROLLER SERIE T, IL DISPOSITIVO GIALLO PER IL CONTROLLO DELLA VELOCITÀ DEVE ESSERE RIMOSSO DALL'UNITÀ E INSTALLATO NEL CONTROLLER.

Controller disponibili

Per ventole singole fino a 120 watt:

W30 01 20 (Ecotronic 130)

W36 11 19 (Controller TSC)

Per ventole multiple fino a 400 watt:

W36 23 20 (Ecotronic 400)

LER AS INSTRUÇÕES EM CONJUNTO COM AS ILUSTRAÇÕES

IMPORTANTE

1.O VENTILADOR TEM DE ESTAR LOCALIZADO E LIGADO DE ACORDO COM AS NORMAS IEE ACTUAIS (NO REINO UNIDO), OU SEGUNDO AS NORMAS RELEVANTES DO SEU PAÍS.

2.ESTE EQUIPAMENTO NÃO É ADEQUADO PARA INSTALAÇÃO NUM CHUVEIRO OU POLIBAN, DEVE ESTAR LOCALIZADO LONGE DE QUALQUER FONTE DE SALPICOS E FORA DO ALCANCE DE QUALQUER PESSOA QUE ESTEJA A USAR UMA BANHEIRA OU UM CHUVEIRO.

3.POSICIONAR AFASTADO DE FONTES DE CALOR DIRECTAS SUPERIORES A 50 °C.

4.QUANDO O VENTILADOR FOR INSTALADO NUMA DIVISÃO ONDE EXISTA UM DISPOSITIVO DE QUEIMA DE COMBUSTÍVEL, O INSTALADOR DEVERÁ CERTIFICAR-SE DE QUE A RENOVAÇÃO DO AR É ADEQUADA, TANTO PARA O VENTILADOR COMO PARA O DISPOSITIVO DE QUEIMA DE COMBUSTÍVEL. SE O VENTILADOR PUDE SER USADO PARA FORNECER AR PARA A DIVISÃO, O INSTALADOR DEVERÁ CERTIFICAR-SE DE QUE A ADMISSÃO DO VENTILADOR ESTÁ LOCALIZADA A UMA DISTÂNCIA MÍNIMA DE 600 mm EM RELAÇÃO A QUALQUER SAÍDA DE COMBUSTÍVEL.

5.A LIGAÇÃO ELÉCTRICA DEVERÁ SER EFECTUADA POR MEIO DE UMA DERIVAÇÃO COM INTERRUPTOR, COM UM FUSÍVEL DE 3 Amp (APLICÁVEL APENAS AO REINO UNIDO).

6.SE FOR USADO UM INTERRUPTOR BIPOLAR OU UMA LIGAÇÃO POR MACHO E FÊMEA, ESTE/A DEVERÁ ESTAR LOCALIZADO/A FORA DA DIVISÃO ONDE SE ENCONTRA A BANHEIRA OU O CHUVEIRO.

7.ESTE EQUIPAMENTO DEVE ESTAR LIGADO À TERRA.

8.LER COMPLETAMENTE ESTAS INSTRUÇÕES ANTES DE DAR INÍCIO À INSTALAÇÃO.

9.SE FOR USADO UM CONTROLADOR DA 'SÉRIE T', É ESSENCIAL QUE A LIGAÇÃO SEJA EFECTUADA COM UM CABO TRIFÁSICO.

10.O EQUIPAMENTO NÃO DEVE SER USADO POR CRIANÇAS OU PESSOAS IDOSAS SEM SUPERVISÃO.

11.AS CRIANÇAS DEVEM SER VIGIADAS, POR FORMA A GARANTIR-SE QUE NÃO BRINCAM COM ESTE EQUIPAMENTO.

(Nota: os modelos lineares e para câmaras escuras são variações destes modelos.)

TENSÃO

A.Verificar a etiqueta da potência, de modo a garantir que o motor tem a tensão correcta (ver A).

ONDE INSTALAR

B.Para evitar um circuito reduzido do fluxo de ar, o ventilador deve ser instalado tão longe quanto possível da fonte principal de renovação de ar e em frente a ela.

DIMENSÕES DO VENTILADOR

Antes de dar início ao trabalho, estudar as tabelas ilustradas nas figuras C1/C2, de modo a certificar-se de que o ventilador irá encaixar na posição pretendida.

NB: deixar um mínimo de 54 mm acima da caixa do ventilador para a saída do terminal de ligação.

ESPESSURA DO VIDRO

Os ventiladores podem ser encaixados na maior parte dos vidros com espessuras até 32 mm, com os parafusos fornecidos. Quando a espessura exceder 32 mm, a unidade deverá ser fixa com Varetas de Fixação Prolongadas. Se a unidade for instalada num local exposto a grande turbulência causada por vento, ou em superfícies não verticais, será necessário um vidro mais espesso – consultar o Centro de Vendas, Assistência e Distribuição Vent-Axia mais próximo.

D.Para conhecer as espessuras mínimas do vidro, em condições normais, ver a fig. D.

PREPARAÇÃO PARA A INSTALAÇÃO

Desmontagem

E1Colocar o ventilador numa superfície plana, com a hélice para baixo. Desapertar o parafuso de fixação da grelha localizado no topo da grelha.

E2Remover a grelha. Desapertar parcialmente os dois parafusos de segurança das linguetas na face da caixa.

E3Pressionar as linguetas laterais.

E4Retirar a caixa.

E5Soltar a lingueta de segurança do suporte do motor, localizada do lado esquerdo da abertura para o terminal de ligação. Rodar a estrutura do suporte do motor no sentido contrário ao dos ponteiros do relógio, até as linguetas tipo baioneta se soltarem.

E6Remover a estrutura do suporte do motor e pousá-la com a hélice para baixo.

INSTALAÇÃO E LIGAÇÃO ELÉCTRICA

Medir a espessura do vidro e determinar o comprimento do parafuso de fixação necessário. Para vidros com 2-18 mm, quebrar as pontas dos parafusos fornecidos; para espessuras de 16-32 mm, usar os parafusos tal como fornecidos.

F1Do lado de dentro: colocar o espigão em posição central através do orifício de fixação, com a abertura para a ligação eléctrica para cima. Certificar-se de que o vedante de borracha está posicionado correctamente por cima das linguetas e em redor do espigão.

F2iDo lado de fora: colocar a grelha exterior por cima do espigão saliente. Certificar-se de que as palhetas da grelha estão voltadas para baixo.

F2iiDo lado de fora: colocar o resguardo exterior por cima do espigão saliente. Aquando da colocação, o resguardo deverá estar assente num vedante adequado.

F3i/F3iiInserir os parafusos nos orifícios em redor do espigão. Com os dedos, apertar os parafusos progressivamente e à vez, de modo a exercer uma pressão igual em redor do orifício.

F4a/F4bPosicionar e recolocar a estrutura do suporte do motor, e rodá-la no sentido dos ponteiros do relógio até a lingueta de segurança estar bem presa.

F5Se a ligação eléctrica da unidade for feita por meio de um Controlador de Unidade Única da 'Série T', o pack de controlo da velocidade deverá ser removido da unidade e ligado ao Controlador da 'Série T' (ver Instruções de Instalação e Ligação Eléctrica do Controlador). Se a ligação eléctrica da unidade for efectuada por meio de um interruptor simples, este pack pode ser predefinido para uma de três velocidades. Ele está predefinido de fábrica para a velocidade elevada (Posição III). Se for necessário velocidade média, remover o pack de controlo da velocidade e colocá-lo na Posição II. Caso se pretenda velocidade reduzida, colocá-lo na Posição I.

F6Recolocar a caixa com a abertura para a ligação eléctrica para cima.

F7Com as duas linguetas laterais bem presas, apertar os parafusos de segurança das linguetas.

F8Recolocar a grelha interior com as palhetas voltadas para cima. Inserir a parte inferior primeiro e, depois, pressionar a parte superior. Apertar o parafuso de fixação no topo da grelha.

AVISO: ESTE EQUIPAMENTO DEVE ESTAR LIGADO À TERRA.

LIGAÇÃO ELÉCTRICA DO TERMINAL DE LIGAÇÃO

F9Remover a tampa superior do terminal de ligação, desapertando os dois parafusos.

F10Levantar a patilha e retirar a tampa superior.

F11Afrouxar os parafusos da abraçadeira do cabo e passar o cabo pela abraçadeira (quando usar alguns cabos monofásicos, pode ser necessário inverter a abraçadeira do cabo, para garantir que o cabo fica bem preso).

Nota:

Se a unidade for ligada através de um controlador de unidade única da 'série T', descarnar os fios do cabo trifásico (ver Instruções de Ligação Eléctrica do Controlador para as ligações) e continuar a partir do ponto F14. Se a ligação eléctrica for feita por meio de um interruptor simples para uma velocidade única de extração ou admissão de ar, descarnar os fios e depois ligá-los a uma ficha de três pinos adequada; se a ligação for permanente, dever-se-á usar um comutador bipolar com uma separação de contacto não inferior a 3 mm.

Para funcionamento com extração de ar

F12Ligar a Fase (castanho) ao borne L3, o Neutro (azul) ao borne N e a Terra (verde/amarelo) ao borne E/G no terminal de ligação. Ligar o borne L3 ao L1.

Para funcionamento com admissão de ar

F13Ligar a Fase (castanho) ao borne L3, o Neutro (azul) ao borne N e a Terra (verde/amarelo) ao borne E/G no terminal de ligação. Ligar o borne L3 ao L2.

F14Encaixar a régua de bornes na base do terminal de ligação, depois apertar os parafusos da abraçadeira do cabo, certificando-se da firmeza da retenção da bainha exterior do cabo.

F15Recolocar a tampa superior e apertá-la com os dois parafusos.

F16Posicionar o terminal de ligação e pressionar a patilha para o prender na posição adequada.

Tabela de desempenho (em m³/h) e de potência máxima (em watts)

MODELO DE JANELA 240 V / 1 / 50 Hz				
TAM ANHO	VEL. ELEV ADA	VEL. MÉDI A	VEL. REDU ZIDA	WATTS (em Vel. Elevada)
6	360	315	245	30
7	485	395	305	40
9	795	685	465	85
12	1615	1415	1095	105

MODELO DE TELHADO 240 V / 1 / 50 Hz				
Taman ho	VEL. ELEV ADA	VEL. MÉDI A	VEL. REDU ZIDA	WATTS (em Vel. Elevada)
6	290	250	195	30
7	485	395	305	40
9	795	685	465	85
12	1485	1305	1010	105

PARA O UTILIZADOR

LIMPEZA

Além de remover odores, o seu ventilador Vent-Axia também extrai impurezas do ar, tais como partículas, pó e gorduras. Estas vão-se acumulando gradualmente e prejudicam a eficiência e a aparência do seu ventilador. Os ventiladores Vent-Axia da 'Série T' foram concebidos para uma limpeza e manutenção fáceis. Assim, para garantir sempre o melhor desempenho do seu ventilador, deverá limpá-lo com regularidade.

IMPORTANTE: DESLIGAR E AFASTAR A UNIDADE DA FONTE DE ALIMENTAÇÃO.

Desmontagem

Desligar a fonte de alimentação.

G1Remover o terminal de ligação, levantando a patilha cuidadosamente com um dedo.

G2Desapertar o parafuso de fixação da grelha e remover a grelha.

G3Desapertar parcialmente os dois parafusos de segurança das linguetas na face da caixa até as linguetas laterais poderem ser pressionadas.

G4Retirar a caixa.

G5Soltar a lingueta de segurança do suporte do motor, do lado esquerdo da abertura para o terminal de ligação.

G6Rodar a estrutura do suporte do motor no sentido contrário ao dos ponteiros do relógio e retirá-la.

G7Remover a hélice com um puxão forte.

G8Modelo de janela apenas – para remover a grelha do exterior, desapertar o parafuso de fixação da grelha.

Limpeza

G9Limpar o motor e a caixa com um pano húmido.

IMPORTANTE: não salpicar água para os componentes eléctricos.

G10Lavar todas as peças não eléctricas em água morna e detergente. Limpar a parte interna do resguardo com um pano húmido.

Remontagem

G11Alinhar as ranhuras na hélice com os pinos de encaixe no eixo do motor. Com um impulso rápido, recolocar a hélice de novo no eixo do motor. Certificar-se de que a hélice fica presa na posição devida.

G12Modelo de janela apenas – recolocar a grelha exterior (com as palhetas voltadas para baixo). Inserir a parte superior primeiro e, depois, pressionar a parte inferior. Apertar o parafuso de fixação da grelha.

G13Do lado de dentro, recolocar a estrutura do suporte do motor e rodá-la no sentido dos ponteiros do relógio até a lingueta de segurança estar bem presa.

G14Recolocar a caixa.

G15Certificar-se de que as duas linguetas laterais estão bem presas. Apertar os parafusos de segurança das linguetas.

G16Recolocar a grelha interior (com as palhetas voltadas para cima). Inserir a parte inferior primeiro e, depois, pressionar a parte superior. Apertar o parafuso de fixação da grelha.

G17Recolocar o terminal de ligação e pressionar a patilha para o prender na posição adequada. Voltar a ligar a fonte de alimentação e verificar o funcionamento do ventilador.

O motor deste produto Vent-Axia está equipado com rolamentos selados e, por isso, não requer lubrificação.

AVISO:

NÃO INSTALAR UM PACK DE CONTROLO DA VELOCIDADE AMARELO NUMA FÊMEA CINZENTA OU VICE-VERSA.

AVISO:

SE USAR UM CONTROLADOR DA 'SÉRIE T', O PACK DE CONTROLO DA VELOCIDADE AMARELO DEVE SER REMOVIDO DA UNIDADE E INSTALADO NO CONTROLADOR.

Controladores Disponíveis

Para ventiladores simples até 120 watts:

W30 01 20 (Ecotronic 130)

W36 11 19 (Controlador TSC)

Para aplicações com ventiladores múltiplos até 400 watts:

W36 23 20 (Ecotronic 400)

LEA ATENTAMENTE LAS INSTRUCCIONES Y OBSERVE LAS ILUSTRACIONES

IMPORTANTE

1.EL APARATO DE VENTILACIÓN HA DE INSTALARSE Y ESTAR CONECTADO DE CONFORMIDAD CON LA NORMATIVA DEL IEE (INSTITUTO DE INGENIEROS ELECTRÓNICOS) VIGENTE (REINO UNIDO) O, CON LAS NORMAS DE APLICACIÓN EN SU PAÍS.

2.ESTE APARATO NO PUEDE SER INSTALADO EN UNA CABINA O RECINTO DE DUCHA Y HA DE ESTAR ALEJADO DE POSIBLES SALPICADURAS DE AGUA. TAMBIÉN HA DE ESTAR ALEJADO DE PERSONAS QUE ESTÉN UTILIZANDO LA BAÑERA O LA DUCHA.

3.INSTÁLESE ALEJADO DE FUENTES DIRECTAS DE CALOR QUE EXCEDAN LOS 50°C.

4.CUANDO EL APARATO SE INSTALA EN UNA HABITACIÓN EN LA QUE TAMBIÉN SE ENCUENTRA UN APARATO DE COMBUSTIÓN, EL INSTALADOR HA DE CERCIORARSE DE QUE LA RENOVACIÓN DEL AIRE ES LA ADECUADA PARA AMBOS DISPOSITIVOS. SI EL APARATO DE VENTILACIÓN PUEDE UTILIZARSE PARA SUMINISTRAR AIRE A LA HABITACIÓN, EL INSTALADOR SE ASEGURARÁ DE QUE LA TOMA DE CORRIENTE DEL MISMO ESTA SITUADA AL MENOS A 600mm DE CUALQUIER OTRA TOMA DE CORRIENTE.

5.LA INSTALACIÓN ELÉCTRICA HA DE EFECTUARSE MEDIANTE UNA LÍNEA DE DERIVACIÓN CON UN FUSIBLE DE 3 AMPERIOS (SÓLO EN EL REINO UNIDO).

6.EL CONMUTADOR DE DOBLE POLARIDAD O EL ENCHUFE Y EL TOMACORRIENTE NO HAN DE ESTAR NUNCA SITUADOS EN UNA HABITACIÓN CON BAÑO O DUCHA.

7.ESTE APARATO HA DE ESTAR PUESTO A TIERRA.

8.LEA ESTAS INSTRUCCIONES EN SU TOTALIDAD ANTES DE COMENZAR LA INSTALACIÓN.

9.SI VA A UTILIZAR UN REGULADOR DE SERIE-T, ES FUNDAMENTAL REALIZAR LA INSTALACIÓN CON ALMA DE CABLE-5.

10.ESTE APARATO NO DEBE SER MANEJADO POR NIÑOS O PERSONAS DISCAPACITADAS SIN SUPERVISIÓN.

11.LOS NIÑOS HAN DE ESTAR VIGILADOS PARA CERCIORARSE DE QUE NO JUEGAN CON ESTE APARATO.

(Nota: - Los modelos inactínicos y en cadena son variantes de estos modelos)

VOLTAJE

A.Compruebe el gráfico de regímenes para cerciorarse de que el motor está en el voltaje correcto (véase A)

DÓNDE REALIZAR LA INSTALACIÓN

BSe ha de evitar siempre un corto circuito de la corriente de aire situando el aparato tan alejado como sea posible de la fuente principal de renovación del aire y frente a la misma.

DIMENSIONES DEL APARATO

Antes de comenzar el trabajo, estudie las tablas que aparecen en las ilustraciones C1/C2, para cerciorarse de que el aparato encajará en la posición indicada.

Nota: Deje una distancia mínima de 54mm sobre la tubería de entubación del aparato para poder retirar el conector del enchufe.

GROSOR DEL CRISTAL

Los aparatos de ventilación pueden ser instalados sobre la mayoría de tipos de cristal de un grosor de hasta 32mm, con los tornillos que se facilitan. Cuando el grosor para la instalación excede de 32mm, la unidad ha de estar anclada con una prolongación de los vástagos de sujeción. Si el aparato va a ser instalado en un lugar expuesto a fuertes vientos, o en cristales no verticales, será necesario instalarlo sobre un cristal más grueso – consulte con su centro más cercano de Distribución, Servicio y Ventas de Vent-Axia.

DPara un mínimo grosor del cristal, en condiciones normales, véase la ilustración D.

PREPARACIÓN DE LA INSTALACIÓN

Desmontaje

E1Coloque la unidad de ventilación, con el pistón impulsor hacia abajo, sobre una superficie plana. Desatornille el tornillo de seguridad de la rejilla situado en la parte superior de la misma.

E2Quite la rejilla. Desatornille parcialmente los dos tornillos de seguridad del cierre de la carcasa que alberga el motor.

E3Presione los cierres laterales.

E4Levante la carcasa.

E5Mueva hacia atrás el cierre de seguridad del soporte del motor, situado a la izquierda de la abertura del tomacorriente. Haga girar el ensamblaje del soporte del motor en sentido contrario a las agujas del reloj hasta que los cierres de bayoneta queden sueltos.

E6Retire el ensamblaje del soporte del motor y colóquelo con el pistón impulsor hacia abajo.

MONTAJE E INSTALACIÓN ELÉCTRICA

Mida el grosor del cristal y determine la longitud del tornillo de montaje requerido. Para un cristal de 2-18mm, desprenda los extremos de los tornillos suministrados; si es de 16-32mm, utilice los tornillos suministrados.

F1Desde el interior: Coloque la espiga en el centro a través de la cavidad de sujeción y con la cavidad de conexión hacia arriba. Cerciórese de que el tapón de goma está situado correctamente sobre las lengüetas de conexión y alrededor de la espiga.

F2iDesde el exterior: Coloque el ensamblaje de la rejilla exterior sobre la espiga saliente. Cerciórese de que las lamas de la rejilla están inclinadas *hacia abajo*.

F2iiDesde el exterior: Coloque la cubierta exterior sobre la espiga saliente. Cuando ajuste, el ensamblaje de la cubierta debe estar asentado en un compuesto de cierre hermético adecuado.

F3i/F3iilnserse los tornillos a través de las cavidades que rodean la espiga. Con los dedos, apriete los tornillos progresivamente y por turno para presionar aún más alrededor de la cavidad.

F4a/F4bVuelva a poner en su lugar el ensamblaje del soporte del motor y gírelo en el sentido de las agujas del reloj hasta que el cierre de seguridad esté totalmente encajado.

F5Si la instalación eléctrica de la unidad se va a realizar mediante un regulador de serie-T de una sola unidad, **se ha de quitar el tacómetro de la unidad y enchufarlo al regulador de serie-T.** (Véase montaje e instalación eléctrica del regulador.) Si la unidad va a ser instalada mediante un interruptor de conexión / desconexión, puede estar preajustada en una de las tres velocidades. Está ajustada de fábrica a velocidad alta (Posición III). Si se desea velocidad media, saque el tacómetro y vuelva a introducirlo en la Posición II. Si desea baja velocidad, insértelo en la Posición I.

F6Vuelva a colocar la carcasa con la ranura de conexión hacia arriba.

F7Con los dos cierres laterales completamente encajados, apriete los tornillos del cierre de seguridad.

F8Coloque de nuevo la rejilla interior con las lamas dirigidas hacia arriba. Encaje en primer lugar el borde inferior y luego empuje el superior a su posición inicial. Apriete el tornillo de seguridad de la parte superior de la rejilla.

ATENCIÓN: ESTE APARATO HA DE ESTAR PUESTO A TIERRA.

INSTALACIÓN ELÉCTRICA DEL CONECTOR TOMACORRIENTE

F9Quite la cubierta superior del conector tomacorriente retirando los dos tornillos de sujeción.

F10Levante la tapilla y deslice la cubierta superior.

F11Suelte los tornillos de fijación del cable y pase el cable a través de la abrazadera. (Podría ser necesario, si utiliza alma de cable- 3 que doblara la abrazadera para cerciorarse de que el cable está bien sujeto.)

Nota:

Si va a realizar la instalación eléctrica de la unidad mediante un regulador de serie-T de una sola unidad, pele los cables de alma de cable-5, vea las instrucciones de conexión del regulador y continúe desde F-14. Compruebe si la instalación está realizada mediante un interruptor de conexión / desconexión para una única velocidad de expulsión o toma de aire, pele los cables y luego conéctelos a un enchufe macho 3 o, si el cableado es permanente, deberá proveerse de un conmutador aislante de doble polaridad que tenga una separación de contacto no menor de 3mm.

Para la expulsión de aire

F12Conecte **Cargado** (marrón) al terminal **L3, Neutral** (azul) al terminal **N** y **Tierra** (verde/amarillo) al terminal **E/G** en el conector tomacorriente. Enlace el terminal **L3** con el **L1**.

Para la toma de aire

F13Conecte **Cargado** (marrón) al terminal **L3, Neutral** (azul) al terminal **N** y **Tierra** (verde/amarillo) al terminal **E/G** en el conector tomacorriente. Enlace el terminal **L3** con el **L2**.

F14Encaje haciendo un "clic" el tablero de bornes en la base del conector tomacorriente, luego apriete aún más los tornillos de la abrazadera del cable cerciorándose de que se agarran fuertemente al revestimiento del cable.

F15Deslice la cubierta superior hasta su lugar y asegúrela con los 2 tornillos de sujeción.

F16Ajuste el conector tomacorriente y presione la tapilla hacia abajo para cerrarla correctamente.

Guía de funcionamiento en m³/h y suministro máx. de corriente en vatios

MODELO VENTANA 240V / 1 / 50Hz				
TAM AÑO	ALT O	ME DIO	BAJ O	VATIOS (en Máx.)
6	360	315	245	30
7	485	395	305	40
9	795	685	465	85
12	1615	1415	1095	105

MODELO TECHO 240V / 1 / 50Hz

TAM AÑO	ALT O	MED IO	BAJ O	VATIOS (en Máx.)
6	290	250	195	30
7	485	395	305	40
9	795	685	465	85
12	1485	1305	1010	105

PARA EL USUARIO

LIMPIEZA

Además de evitar malos olores, su aparato de ventilación Vent-Axia también extrae impurezas del aire como suciedad, polvo y grasa. Éstas, se acumulan gradualmente restándole eficacia y buen aspecto a su aparato de ventilación. Las unidades de serie-T Vent-Axia están diseñadas para un fácil mantenimiento y una fácil limpieza de las mismas. Por lo tanto, para asegurarse del pleno rendimiento de su aparato de ventilación debe limpiarlo con frecuencia.

IMPORTANTE: DESENCHUFE Y AISLE LA UNIDAD DEL SUMINISTRO DE ALIMENTACIÓN

Desmontaje

Desconecte el suministro de alimentación.

G1Quite el conector tomacorriente levantando suavemente la tapilla con el dedo.

G2Desatornille el tornillo de seguridad de la rejilla y quítela.

G3Desatornille parcialmente los dos tornillos de seguridad del cierre de la carcasa hasta que los cierres laterales puedan ser presionados.

G4Retire el ensamblaje de la carcasa.

G5Mueva hacia atrás el cierre de seguridad del soporte del motor a la izquierda de la abertura del tomacorriente.

G6Haga girar el ensamblaje del soporte del motor en sentido contrario a las agujas del reloj y retírelo.

G7Quite el pistón impulsor de un tirón.

G8Sólo modelo ventana –para retirar la rejilla desde el exterior, desatornille el tornillo de seguridad de la misma.

Limpieza

G9Pase un trapo húmedo por el motor y la carcasa.

IMPORTANTE: mantenga las piezas eléctricas lejos del agua.

G10Lave todas las piezas no eléctricas en agua templada con detergente. Pase un trapo húmedo por el interior de la cubierta del techo.

Nuevo montaje de la unidad

G11Ponga en línea las marcas del pistón impulsor con las clavijas posicionadoras sobre el eje del motor. Empuje con fuerza el pistón impulsor sobre el eje del motor. Cerciórese de que el pistón impulsor encaja en su lugar.

G12Solo modelo ventana – ponga la rejilla exterior en su lugar (con las lamas hacia abajo.) Encaje en primer lugar el borde superior y luego empuje el inferior hasta su posición inicial. Apriete el tornillo de seguridad de la rejilla.

G13Desde el interior vuelva a poner en su lugar el ensamblaje del soporte del motor y gírelo en el sentido de las agujas del reloj hasta que el cierre de seguridad esté totalmente encajado.

G14Coloque la carcasa de nuevo.

G15Cerciórese de que los dos cierres laterales están completamente encajados. Apriete los tornillos de seguridad del cierre.

G16Coloque la rejilla interior en su lugar (con las lamas apuntando hacia arriba.) Encaje en primer lugar el borde inferior, y luego empuje el superior a su posición inicial. Apriete el tornillo de seguridad de la rejilla.

G17Coloque de nuevo en su lugar el conector tomacorriente y empuje hacia abajo la tapilla para encajarlo en la posición correcta. Restaura el suministro de alimentación y compruebe el funcionamiento del aparato de ventilación.

El motor de este producto de Vent-Axia está dotado de cojinetes herméticamente sellados durante la vida útil del aparato y, por lo tanto no necesita lubricación.

AVISO

NO INSTALE UN TACÓMETRO AMARILLO EN UN TOMACORRIENTE GRIS O VICEVERSA

AVISO

SI UTILIZA UN REGULADOR DE SERIE-T, HA DE SACAR EL TACÓMETRO AMARILLO DE LA UNIDAD E INSTALARLO EN EL REGULADOR..

Reguladores disponibles

Para unidades de hasta 120 Vatios:

W30 01 20(Ecotronic 130)

W36 11 19(TSC Controller)

Para aplicaciones múltiples de las unidades hasta 400 vatios:

W36 23 20(Ecotronic 400)

LÆS VEJLEDNINGEN SAMMEN MED ILLUSTRATIONERNE

VIGTIGT

1. VENTILATOREN SKAL ANBRINGES OG TILSLUTTES I HENHOLD TIL NUGÆLDENDE IEE-REGLER (STORBRIANNIEN) ELLER I HENHOLD TIL DE RELEVANTE DANSKE STANDARDER.

2. DENNE APPARAT ER IKKE EGNET TIL INSTALLATION I EN BRUSEKABINE ELLER I NÆRHEDEN AF EN BRUSER OG SKAL ANBRINGES VÆK FRA ENHVER KILDE TIL VANDSPROJKT OG SKAL VÆRE UDEN FOR RÆKKEVIDDE AF EN BADENDE PERSON I ET BADEKAR ELLER BRUSER.

3. MÅ IKKE ANBRINGES I NÆRHEDEN AF DIREKTE VÆRMEKILDER OVER 50°C.

4. NÅR VENTILATOREN MONTERES I ET RUM, SOM INDEHOLDER EN BRÆNDEOVN, SKAL INSTALLATOREN SIKRE, AT LUFTUDSKIFTNINGEN ER TILSTRÆKKELIGT TIL BÅDE VENTILATOR OG BRÆNDEOVN. HVIS VENTILATOREN KAN BRUGES TIL AT FORSYNE RUMMET MED LUFT, SKAL INSTALLATOREN SIKRE, AT VENTILATORENS LUFTINDTAG ANBRINGES I EN AFSTAND AF MINDST 600 mm FRA ENHVER SKORSTEN/AFTRÆKSKANAL.

5. VENTILATIONEN SKAL TILSLUTTES STRØMFORSYNINGEN VIA EN SIDELEDNING MED AFBRYDER, SOM ER FORSYNET MED EN 3 AMP. SIKRING (KUN STORBRIANNIEN).

6. DEN DOBBELTPOLEDE AFBRYDER ELLER STIKKET OG STIKKONTAKTEN SKAL PLACERES UDEN FOR RUMMET, SOM INDEHOLDER ET BADEKAR ELLER EN BRUSER.

7. DETTE APPARAT SKAL VÆRE JORDFORBUNDET.

8. LÆS HELE VEJLEDNINGEN IGENNEM, FØR INSTALLATIONEN PÅBEGYNDSES.

9. HVIS DER SKAL ANVENDES EN T-SERIE STYREENHED, ER DET VIGTIGT AT ANVENDE ET 5-LEDER KABEL.

10. APPARATET ER IKKE BEREGNET TIL AT BLIVE BRUGT AF SMÅBØRN ELLER SVAGELIGE PERSONER UDEN OPSYN.

11. SMÅBØRN SKAL HOLDES UNDER OPSYN FOR AT SIKRE, AT DE IKKE LEGER MED APPARATET.

(Bemærk: In-line og mørkekammermodeller er varianter af disse modeller).

SPÆNDING

A. Kontrollér etiketten med mærkedata for at sikre, at motoren har den korrekte spænding (se A).

MONTERINGSSTED

BEt kort kredsløb af luftstrømmen skal altid undgås ved at anbringe ventilatoren så langt som muligt fra og lige over for hovedkilden til luftudskiftningen.

VENTILATORENS DIMENSIONER

For arbejdet påbegyndes, skal man rådføre sig med tabellerne i figur C1/C2 for at sikre, at der er nok plads til ventilatoren på det ønskede monteringssted.

NB: Der skal være et mellemrum på mindst 54 mm over ventilatorhuset, så forbindelsesstikket kan tages ud.

GLASTYKKELSE

Ventilatorer kan monteres i de fleste typer glas med en tykkelse på op til 32 mm med de medfølgende skruer. Når glastykkelsen er over 32 mm, skal enheden fastgøres med forlængede monteringsstænger. Hvis enheden skal monteres på et sted, der er udsat for kraftig vindturbulens, eller i ikke-lodrette ruder, vil det være nødvendigt at anvende tykkere glas – kontakt det nærmeste Vent-Axia salgs-, service- og distributionscenter.

DDen minimale glastykkelse under normale forhold er angivet i fig. D.

FORBEREDELSE TIL INSTALLATION

Adskillelse

E1Anbring ventilatoren med ventilatorhjulet nedad på en flad overflade. Fjern ristens holdeskruer, som sidder øverst på risten.

E2Afmonter risten. Skru de to sikkerhedslåseskruer på forsiden af huset delvist ud.

E3Tryk sidelåsene ned.

E4Løft huset af.

E5Træk forsigtigt motorens sikkerhedslås, som sidder til venstre for åbningen til forbindelsesstikket, tilbage. Drej motorstøtteaggregatet mod uret, indtil bajonetlåsene frakobles.

E6Træk motorstøtteaggregatet ud og anbring det med ventilatorhjulet nedad.

MONTERING OG ELEKTRISK TILSLUTNING

Mål glassets tykkelse og afgør den længde monteringskruer, som skal anvendes. Til 2-18 mm glas skal enderne af de medfølgende skruer brækkes af; til 16-32 mm glas anvendes skruen i den leverede tilstand.

F1Indfra: Placér spidsenden centralt gennem monteringshullet og med åbningen til forbindelsesstikket opad. Sørg for, at

gummipakningen er placeret korrekt over øsknerne og rundt om spidsenden.

F2iUdefra: Placér den udvendige rist over den fremspringende spidsende. Sørg for, at ristens spjæld vender skråt nedad.

F2iiUdefra: Placér den udvendige hætte over den fremspringende spidsende. Ved monteringen skal hættens indlægges i en egnet tætningsmasse.

F3i/F3iiStik skrueerne gennem hulleerne omkring spidsenden. Stram skrueerne med fingrene, lidt ad gangen og efter tur, for at få et jævnt tryk omkring hullet.

F4a/F4bSæt motorstøtteaggregatet på igen og drej det med uret, indtil sikkerhedslåsen er helt i indgreb.

F5Hvis ventilatoren skal tilsluttes strømforsyningen via en T-serie styreenhed til en enkelt ventilator, skal hastighedsreguleringspakken fjernes fra ventilatoren og forbindes med en T-serie styreenhed. (Se Vejledning for montering og elektrisk tilslutning af styreenheden). Hvis ventilatoren skal tilsluttes strømforsyningen via en afbryder, kan den forudindstilles på en af tre hastigheder. På fabrikken indstilles den på mellemhastighed (position III). Hvis der ønskes høj hastighed, skal hastighedsreguleringspakken fjernes og sætte på position II. Hvis der ønskes lav hastighed, skal den sættes på position I.

F6Anbring huset således, at åbningen til forbindelsesstikket er overst.

F7Når de 2 sidelåse er helt i indgreb, strammes låsenes sikkerhedsskruer.

F8Sæt den indvendige rist på med spjældene vendt skråt opad. Sæt først den nederste kant ind og tryk så den øverste på plads. Stram holdeskruen øverst på risten.

ADVARSEL: DETTE APPARAT SKAL VÆRE JORDFORBUNDET.

ELEKTRISK TILSLUTNING AF FORBINDELSSESSTIKKET

F9Fjern det øverste dæksel fra forbindelsesstikket ved at skruer de 2 holdeskruer af.

F10Løft armen op og lad det øverste dæksel glide ud.

F11Løsn kabelklemmens skruer og før kablet gennem klemmen. (Ved anvendelse af visse 3-leder kabler kan det være nødvendigt at vende kabelklemmen om for at sikre, at kablet kommer til at sidde godt fast.)

Bemærk:

Hvis ventilatoren skal tilsluttes strømforsyningen via en T-serie styreenhed til en enkelt ventilator, skal isoleringen på lederne i det 5-leder kabel fjernes, se Vejledning for elektrisk tilslutning af styreenheden og fortsæt fra F14. Kontrollér, om ventilatoren skal tilsluttes strømforsyningen via en afbryder til udsugnings- eller indsningsbrug med én hastighed; fjern isoleringen fra ledningerne og tilslut dem så til et egnet 3-benet stik, eller hvis ventilatoren skal have fast ledningsforbindelse, brug en dobbeltpolet afbryder med en kontaktseparation på ikke mindre end 3 mm.

Til udsugningsbrug

F12Tilslut den strømførende ledning (brun) til pol L3, nulledningen (blå) til pol N og jordledningen (grøn/gul) til pol E/G i forbindelsesstikket. Forbind pol L3 med L1.

Til indsningsbrug

F13Tilslut den strømførende ledning (brun) til pol L3, nulledningen (blå) til pol N og jordledningen (grøn/gul) til pol E/G i forbindelsesstikket. Forbind pol L3 med L2.

F14"Klik" klemmerækken ind i forbindelsesstikkets sokkel og stram derefter kabelklemmens skruer jævnt, idet man skal sikre, at klemmen holder kablets yderkappe godt fast.

F15Lad det øverste dæksel glide på plads igen og fastgør det med de 2 holdeskruer.

F16Monter forbindelsesstikket og tryk ned på armen for at låse det fast.

Ydelsesvejledning i m³/t og maks. watt-input

VINDUESMODEL 240 V / 1 / 50 Hz				
STØR RELS E	HØJ	MEL LEM	LAV	WATT (på høj)
6	360	315	245	30
7	485	395	305	40
9	795	685	465	85
12	1615	1415	1095	105

TAGMODEL 240 V / 1 / 50 Hz				
STØR RELS E	HØJ	MEL LEM	LAV	WATT (på høj)
6	290	250	195	30
7	485	395	305	40
9	795	685	465	85
12	1485	1305	1010	105

TIL BRUGEREN

RENGØRING

Bortset fra at fjerne lugte udsuger Vent-Axia ventilatoren også luftbårne urenheder som f.eks. snavs, støv og fedt. Disse bygges gradvist op og gør ventilatoren mindre effektiv og ikke så pæn at se på. Vent-Axia T-serie ventilatorer er konstrueret således, at de er lette at rengøre og vedligeholde. For at sikre at ventilatoren fungerer bedst muligt, skal den derfor rengøres med jævne mellemrum.

VIGTIGT: AFBRYD OG ISOLÉR VENTILATOREN FRA STRØMFORSYNINGEN.

Adskillelse

Sluk for strømmen ved hovedafbryderen,

G1Fjern forbindelsesstikket ved forsigtigt at løfte armen op med en finger.

G2Skru ristens holdeskruer ud og fjern risten.

G3Skru de to sikkerhedslåseskruer på forsiden af huset delvist ud, indtil sidelåsene kan trykkes ned.

G4Træk huset af.

G5Træk forsigtigt motorstøttens sikkerhedslås, som sidder til venstre for åbningen til forbindelsesstikket, tilbage.

G6Drej motorstøtteaggregatet mod uret og tag det ud.

G7Fjern ventilatorhjulet med et rask træk.

G8Kun vinduesmodel – risten fjernes fra ydersiden ved at skruer ristens holdeskruer ud.

Rengøring

G9Tor motor- og husenheden af med en fugtig klud.

VIGTIGT: Hold elektriske dele væk fra vand.

G10Vask alle ikke-elektriske dele i varmt vand og opvaskemiddel. Tør indersiden af taghættens af med en fugtig klud.

Samling

G11Ret mærkerne på ventilatorhjulet ind med holdestifterne på motorakslen. Sæt med et rask tryk ventilatorhjulet tilbage på motorakslen. Sørg for, at ventilatorhjulet klikker ind på plads.

G12Kun vinduesmodel – sæt den udvendige rist (med spjældene pegende nedad) på igen. Sæt først den øverste kant ind og tryk så den nederste ind på plads. Stram ristens holdeskruer.

G13Indfra: Sæt motorstøtteaggregatet på igen og drej det med uret, indtil sikkerhedslåsen er helt i indgreb.

G14Sæt huset på.

G15Sørg for, de to sidelåse er helt i indgreb. Stram låsenes sikkerhedsskruer.

G16Sæt den indvendige rist (med spjældene pegende opad) på igen. Sæt først den nederste kant ind og tryk så den øverste ind på plads. Stram ristens holdeskruer.

G17Monter forbindelsesstikket igen og tryk armen ned for at låse det fast. Tænd for strømmen igen og kontrollér ventilatorens funktion.

Motoren i dette Vent-Axia produkt er udstyret med lejer, som er forsejlet for livstid og derfor ikke skal smøres.

ADVARSEL

MONTÉR IKKE EN GUL HASTIGHEDSREGULERINGS-PAKKE I ET GRÅT STIK ELLER OMVENDT.

ADVARSEL

HVIS DER ANVENDES EN T-SERIE STYREENHED, SKAL DEN GULE HASTIGHEDSREGULERINGS-PAKKE AFMONTERES FRA VENTILATOREN OG MONTERES I STYREENHEDEN.

Styreenheder, som er til rådighed

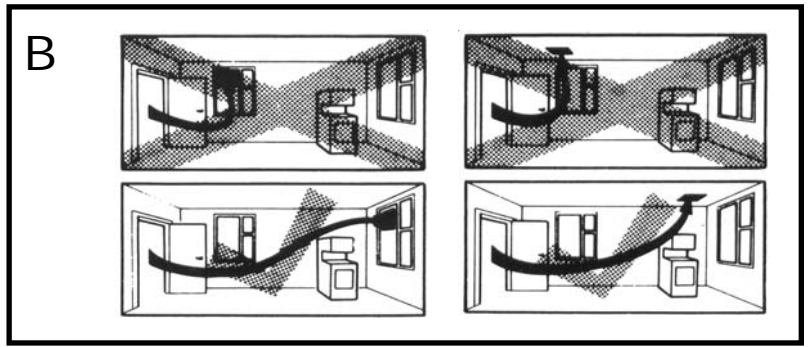
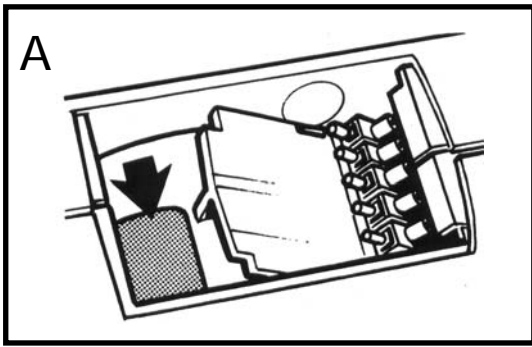
Til enkelte ventilatorer op til 120 watt:

W30 01 20 (Ecotronic 130)

W36 11 19 (TSC styreenhed)

Til anlæg med flere ventilatorer op til 400 watt:

W36 23 20 (Ecotronic 400)



C1

SIZE	6	7	9	12
A	37	37	39	41
B	136	136	150	177
C	226	265	304	381
D	220	258	302	378
EØ	184	222	260	337
F	20	20	20	20
G	54	54	54	54

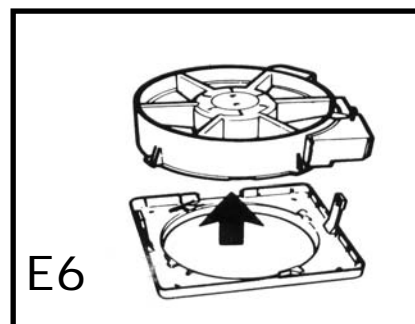
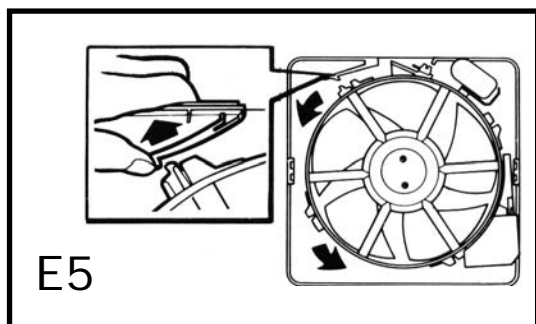
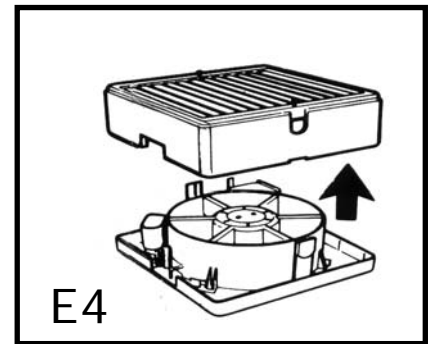
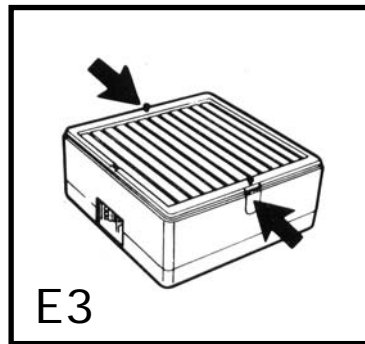
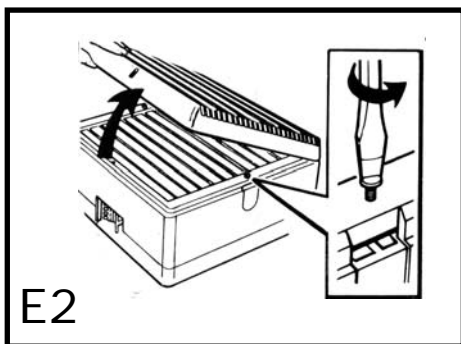
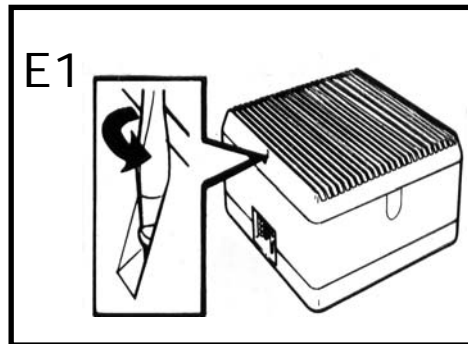
C2

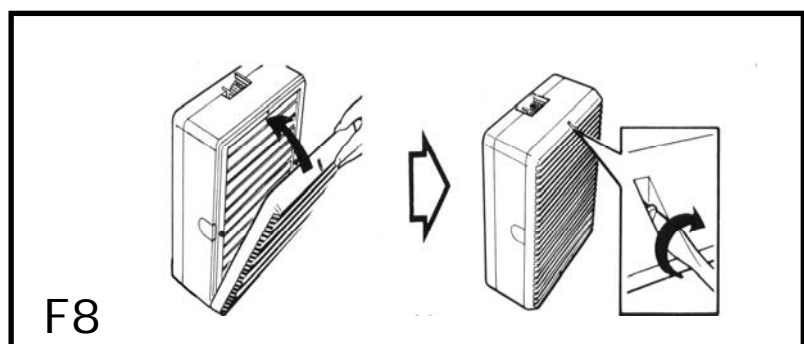
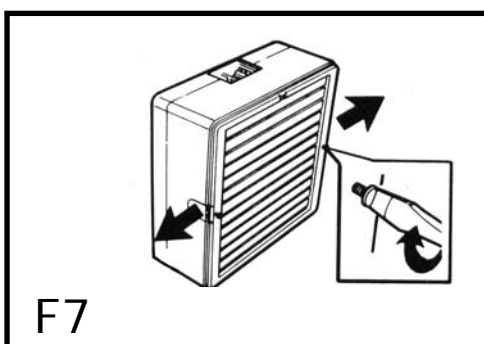
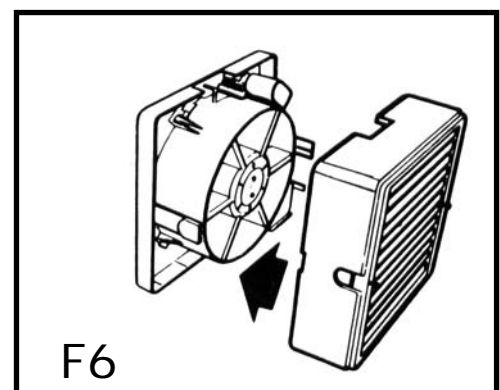
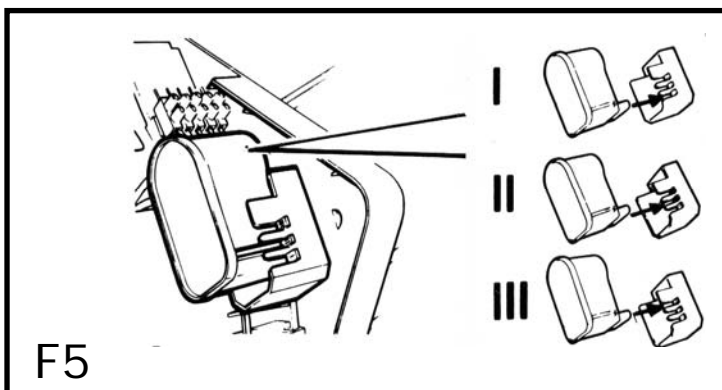
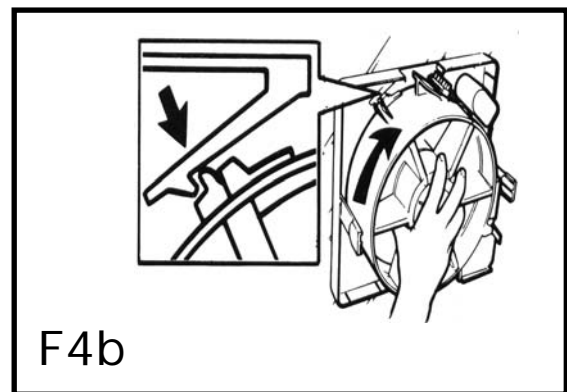
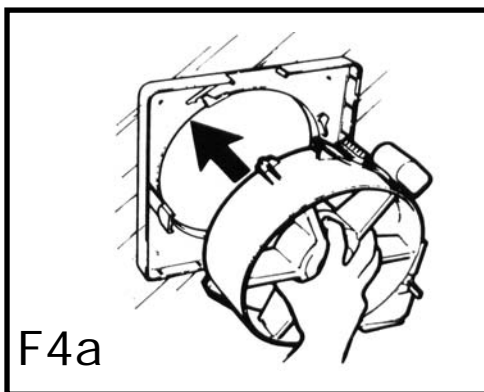
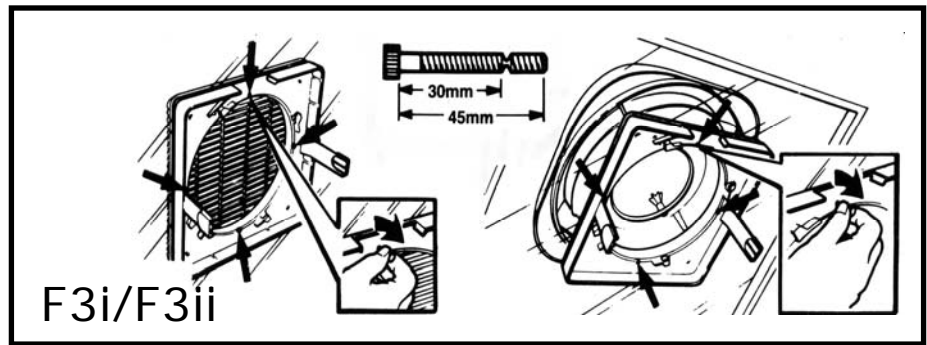
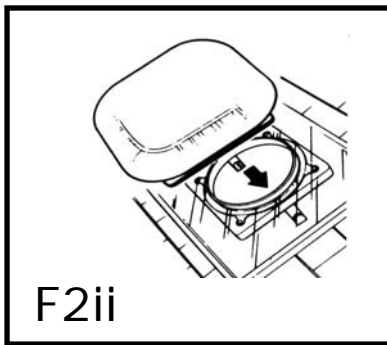
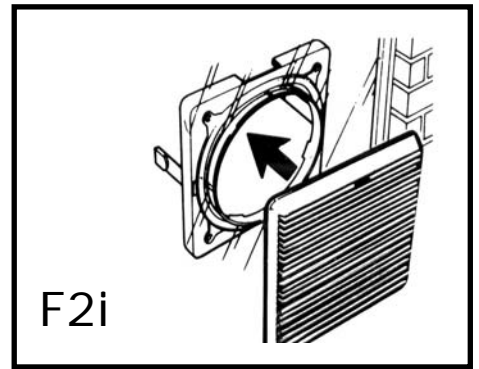
SIZE	6	7	9	12
A	100	136	136	171
B	136	136	150	177
C	226	265	304	381
D	220	258	302	378
EØ	184	222	260	337
F	20	20	20	20
G	285	400	400	500

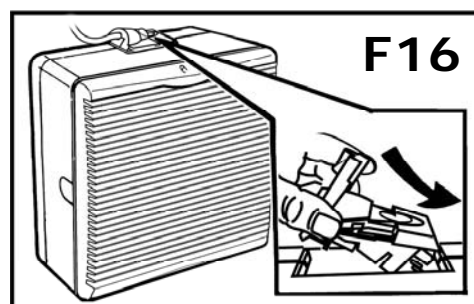
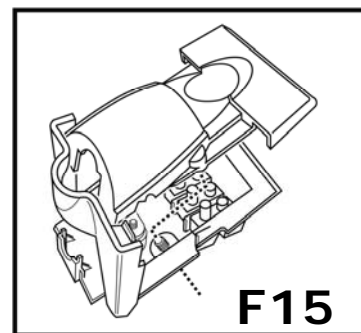
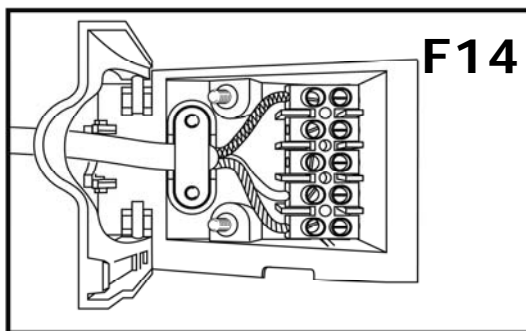
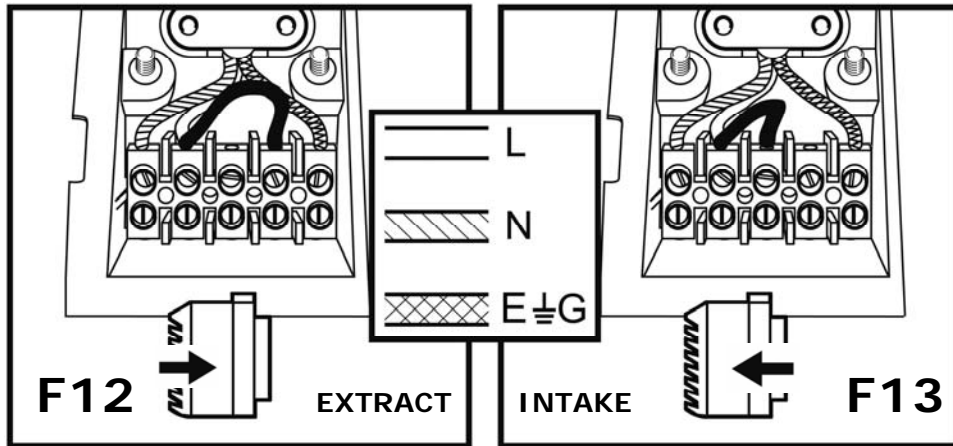
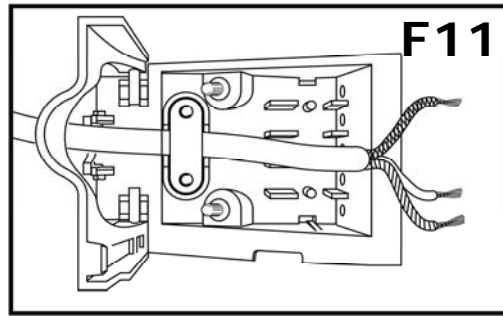
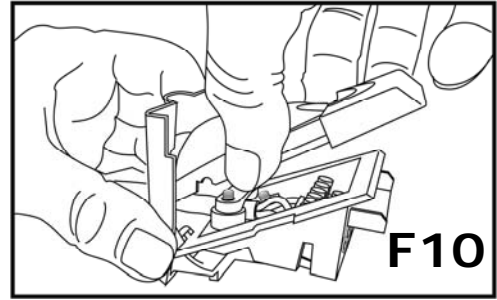
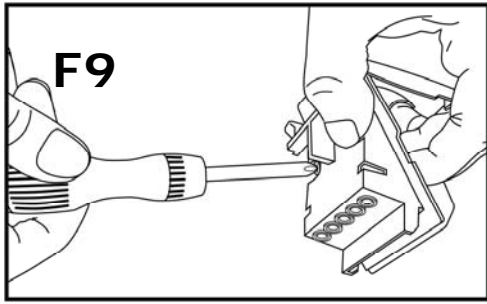
D

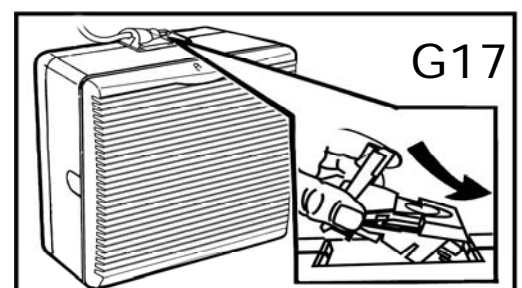
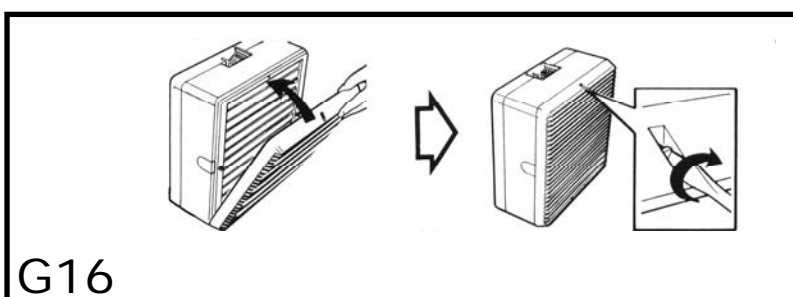
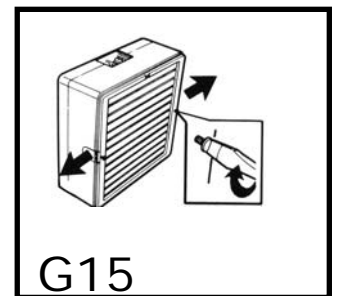
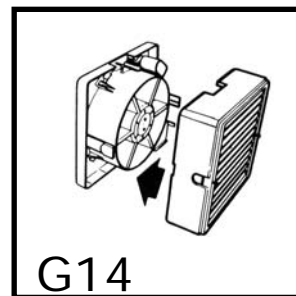
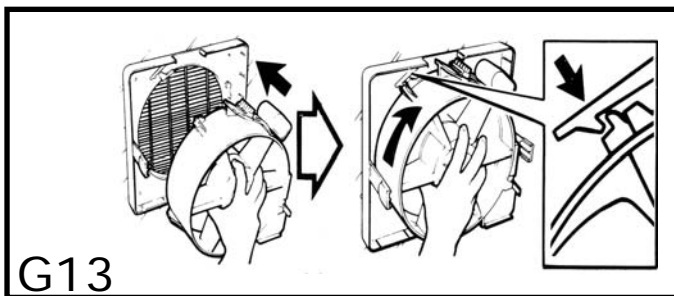
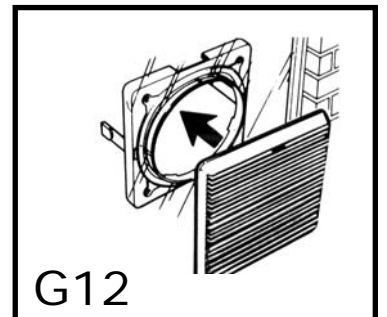
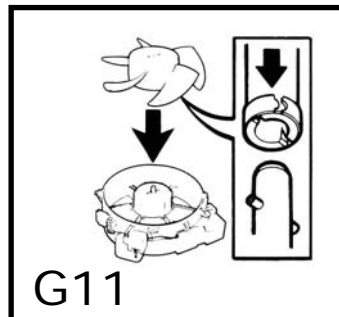
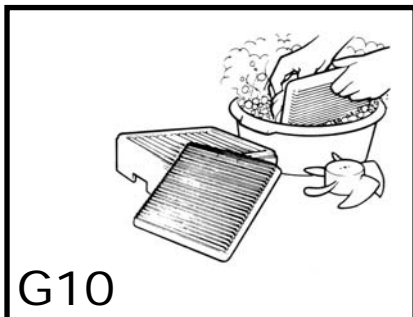
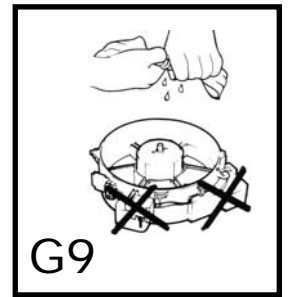
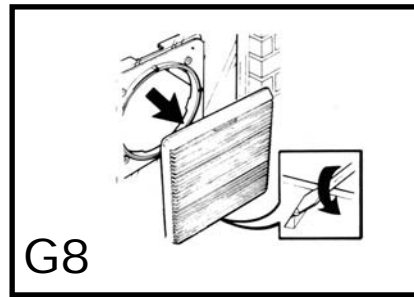
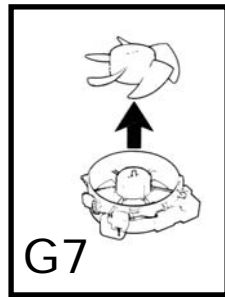
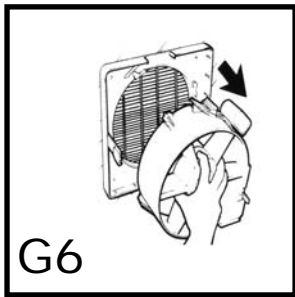
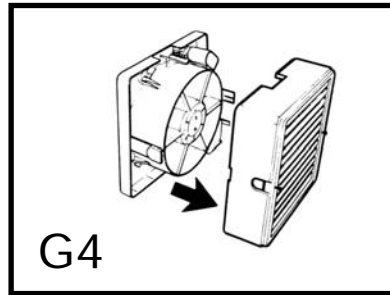
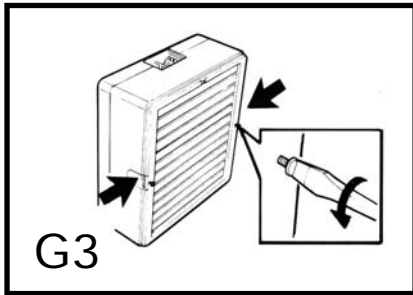
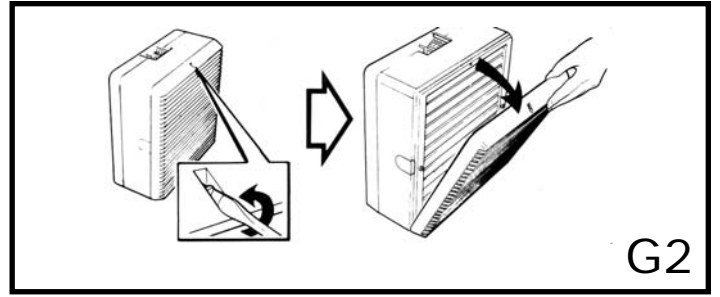
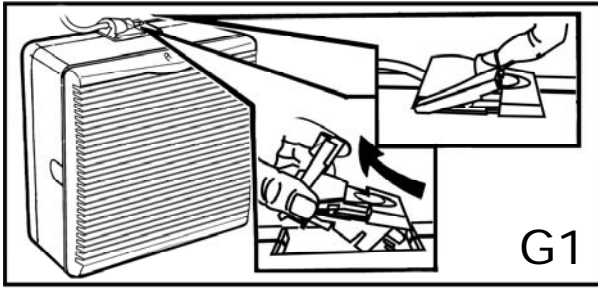
Size	dØ
6	184mm
7	222mm
9	260mm
12	337mm

a	b x c
3mm	0.5m ²
4mm	1.0m ²
5mm	1.5m ²
6mm	2.0m ²









VENT-AXIA SALES CENTRES

ENGLAND & WALES NATIONAL CALL CENTRE

Newton Road, Crawley
West Sussex
RH10 9JA

Telephone: 01293 530202
Fax: 01293 565169

NORTHERN IRELAND

Telephone: 02890 402220
Fax: 01293 565169

SCOTLAND

Telephone: 0141 429 1166
Fax: 01293 565169

REPUBLIC OF IRELAND

Vent-Axia Ventilation Ltd.
921 Western Road Industrial Estate
Naas Road, Dublin 12.

Telephone: (01) 450 4133
Fax: (01) 450 4570

Did you find these instructions easy to use?

We value your comments, contact us via :

Email: info@vent-axia.com

The Vent-Axia Guarantee

Applicable only to products installed and used in the United Kingdom. For details of the Guarantee outside of the United Kingdom contact your local supplier.

Vent-Axia guarantees this product for two years from the date of purchase against faulty material or workmanship. In the event of any part being found to be defective, the product will be repaired, or at the Company's discretion the product will be replaced without charge, provided that the product:

- 1). Has been installed and used in accordance with the instruction given with each unit.
- 2). The electricity supply complies with the rating label.
- 3). Has not been misused, neglected or damaged.
- 4). Has not been modified or repaired by any person not authorised to do so by Vent-Axia.

IF CLAIMING UNDER THE TERMS OF THE GUARANTEE

Please return the complete product, carriage paid to your original supplier by post or in person. Please ensure that it is adequately packed and accompanied by a letter clearly marked 'Guarantee Claim' stating the nature of the fault and providing proof of the date and source of purchase.

As part of the policy of continuous product improvement Vent-Axia reserve the right to alter specifications without notice

Vent-Axia®

Head Office: Fleming Way, Crawley, West Sussex RH10 9YX
Tel: 01293 526062 Fax: 01293 551188
Internet site at: www.vent-axia.com